

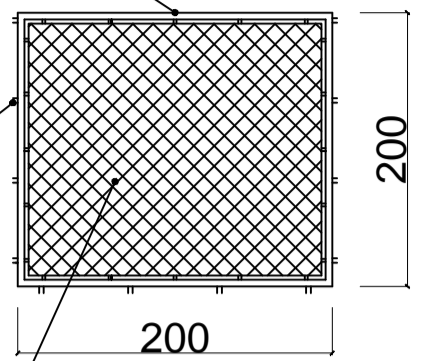
Tubulações de Ø3" em aço em que os módulos de 2 x 2 m estão fixados serão mantidas, ampliadas e estruturadas para a instalação de novas telas

Módulo metálico de 2x2 m com tela losangular em aço galvanizado, fixado a tubulação de Ø3" de aço, será retirado por inteiro através de processo de corte com reaproveitamento

Modulos 2 x 2 m de estrutura metálica fixados a serem retirados por processo de corte com reaproveitamento

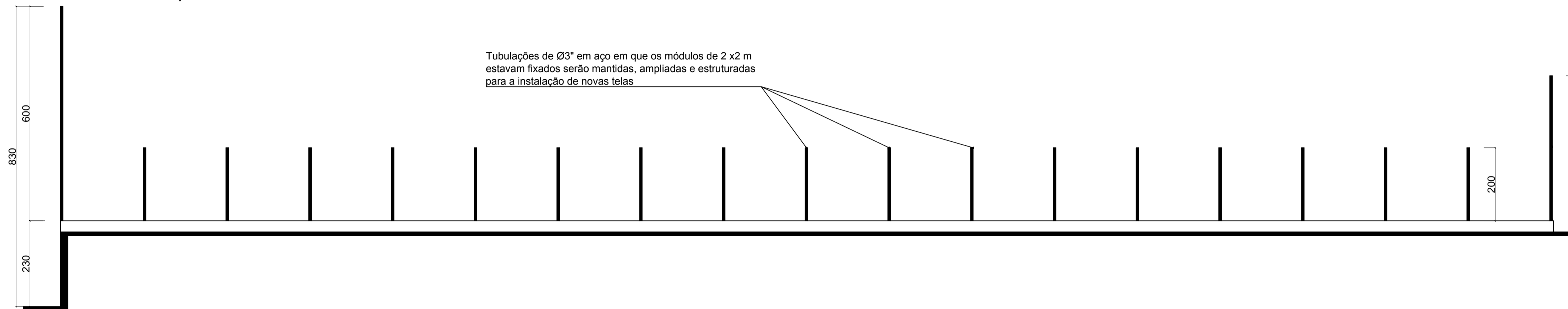
Modulo é fixado por chapas metálicas soldadas aos tubos de Ø3"

A tela losangular em aço galvanizado do Modulo deve ser mantida fixada junto com o conjunto de tubos de Ø2" e ser retirado em total conjunto com reaproveitamento



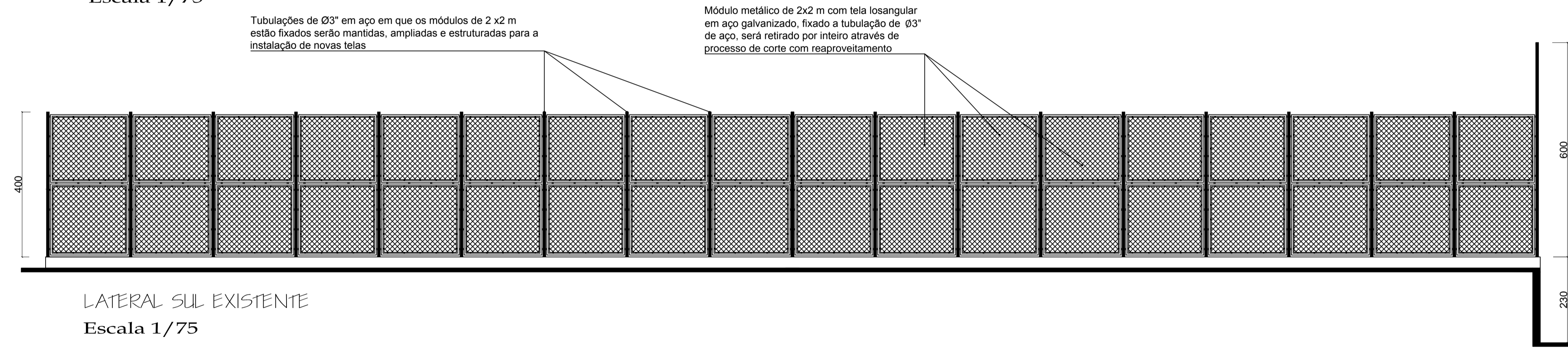
LATERAL NORTE EXISTENTE
Escala 1/75

MODULO DE FECHAMENTO DO ALAMBRADO EXISTENTE
Escala 1/75



Tubulações de Ø3" em aço em que os módulos de 2 x 2 m estavam fixados serão mantidas, ampliadas e estruturadas para a instalação de novas telas

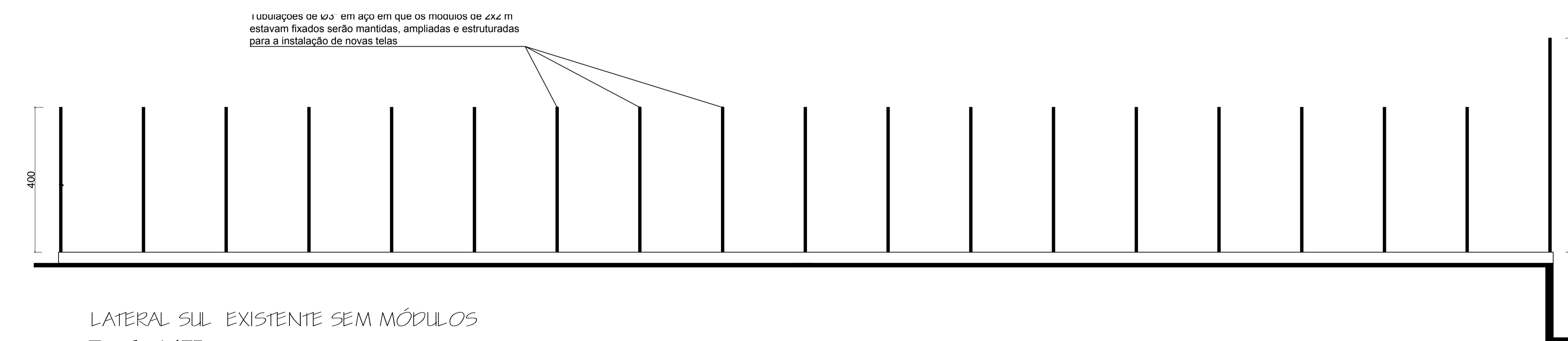
LATERAL NORTE EXISTENTE SEM MÓDULOS
Escala 1/75



Tubulações de Ø3" em aço em que os módulos de 2 x 2 m estão fixados serão mantidas, ampliadas e estruturadas para a instalação de novas telas

Módulo metálico de 2x2 m com tela losangular em aço galvanizado, fixado a tubulação de Ø3" de aço, será retirado por inteiro através de processo de corte com reaproveitamento

LATERAL SUL EXISTENTE
Escala 1/75



Tubulações de Ø3" em aço em que os módulos de 2 x 2 m estavam fixados serão mantidas, ampliadas e estruturadas para a instalação de novas telas

LATERAL SUL EXISTENTE SEM MÓDULOS
Escala 1/75

TABELA DE ÁREAS PARA EXECUÇÃO		
OBRA	LOCAL	ÁREA (m²)
REVITALIZAÇÃO PRAÇA IVALDINO GOBBI	AVENIDA CASTELO BRANCO	2.732,32 m²

TABELA DE SERVIÇOS	
SERVIÇO	QTD.
REMOÇÃO DE MÓDULOS DO ALAMBRADO (97 módulos de 2x2m)	388,00 m²

MUNICÍPIO DE RENASCENÇA - PR			
RUA GETULIO VARGAS, 901 - FONE: (048) 3550-8300 - CEP: 85.610-000			
ADMINISTRAÇÃO	RESP. TÉCNICO	BRANCO	
LESSIR CANZAN BERTOLI	ENG. CIVIL JOÃO PAULO BASNIAK BOESE	07/15	
PREFEITO	CHEFE DE PROJETOS	ARQUITETÔNICO	
OBRA	PRAÇA SANTA MARIA - ACADEMIA DO AR LIVRE - PRAÇA IVALDINO GOBBI	ÁREA	4.159,02 m²
ESPECIFICAÇÕES	LATERAL NORTE E SUL EXISTENTES COM MÓDULOS LATERAL NORTE E SUL EXISTENTES SEM MÓDULOS MÓDULO DE FECHAMENTO	DATA	FEVEREIRO/2020
LOCAL	RUA GETULIO VARGAS	COTE	01 QUADRA 07
ESTADO	PARANÁ	ESCALAS	Indicada
RESENHA	RENASCENÇA	DESENHO	Filipe Litwinczuk Alves