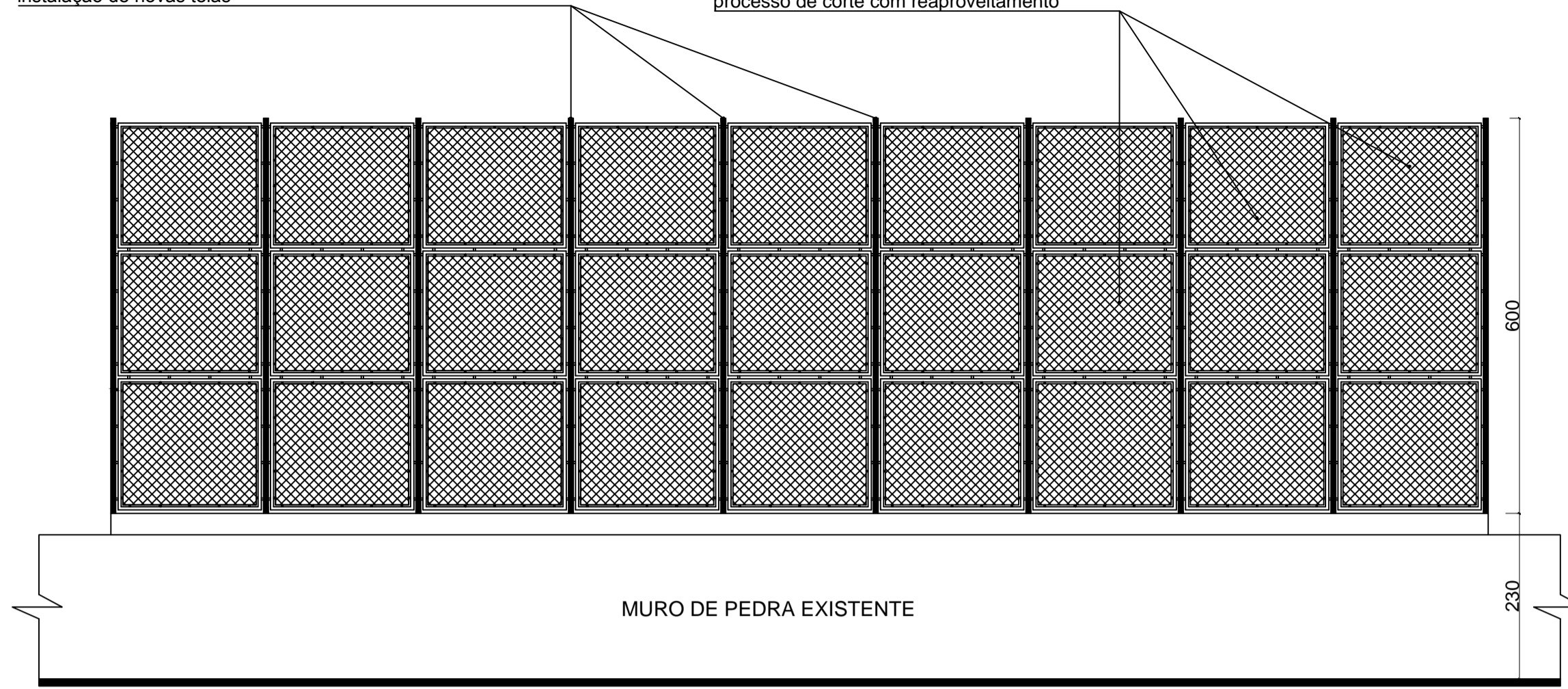


Tubulações de Ø3" em aço em que os módulos de 2 x2 m estão fixados serão mantidas, ampliadas e estruturadas para a instalação de novas telas

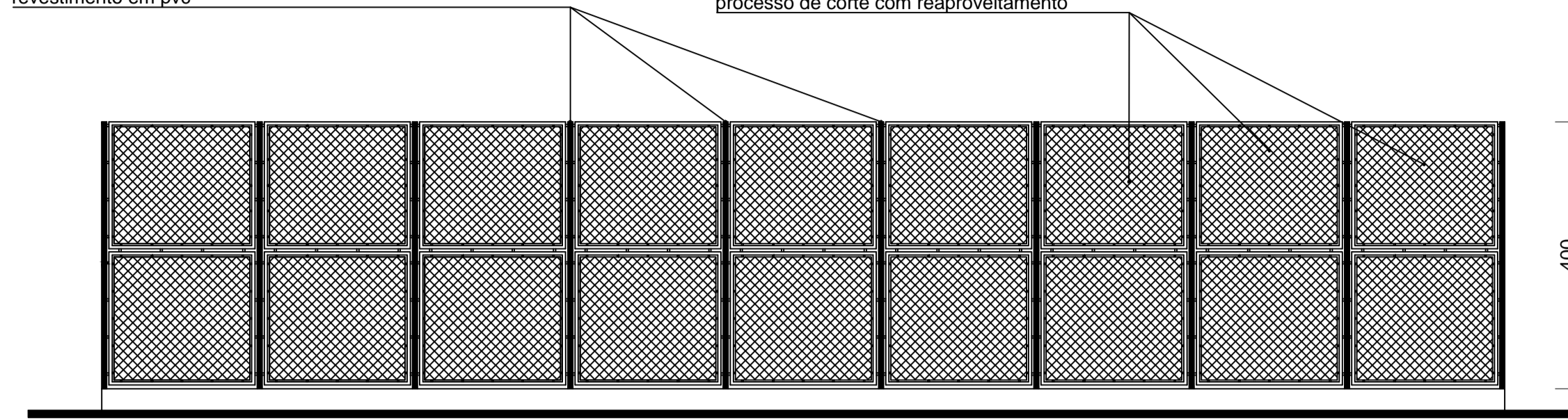
Módulo metálico de 2x2 m com tela losangular em aço galvanizado, fixado a tubulação de Ø3" de aço, será retirado por inteiro através de processo de corte com reaproveitamento



LATERAL LESTE EXISTENTE COM MÓDULOS
Escala 1/75

Tubulações de Ø3" em aço em que os módulos de 2x2 m estão fixados serão mantidas, ampliadas e estruturadas para a instalação de novas telas losangulares galvanizadas com revestimento em pvc

Módulo metálico de 2x2 m com tela losangular em aço galvanizado, fixado a tubulação de Ø3" de aço, será retirado por inteiro através de processo de corte com reaproveitamento

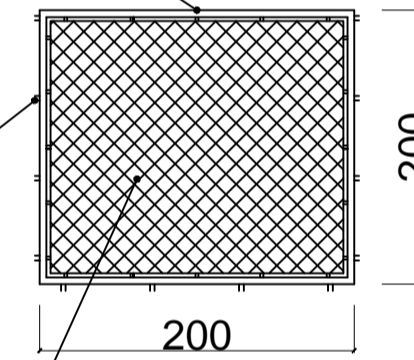


LATERAL OESTE EXISTENTE COM MÓDULOS
Escala 1/75

Modulos 2 x 2 m de estrutura metálica fixados a serem retirados por processo de corte com reaproveitamento

Modulo é fixado por chapas metálicas soldadas aos tubos de Ø3"

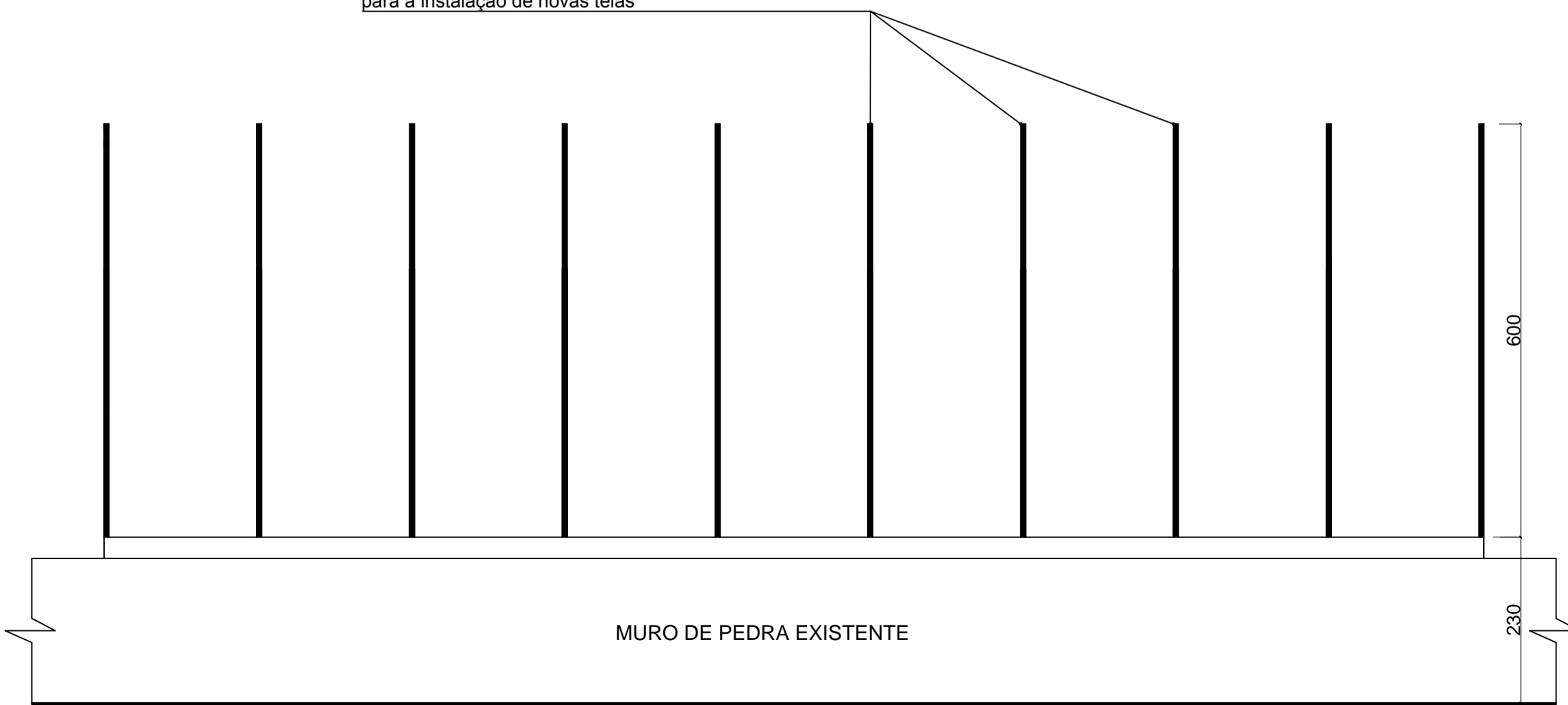
A tela losangular em aço galvanizado do Modulo deve ser mantida fixada junto com o conjunto de tubos de Ø2" e ser retirado em total conjunto com reaproveitamento



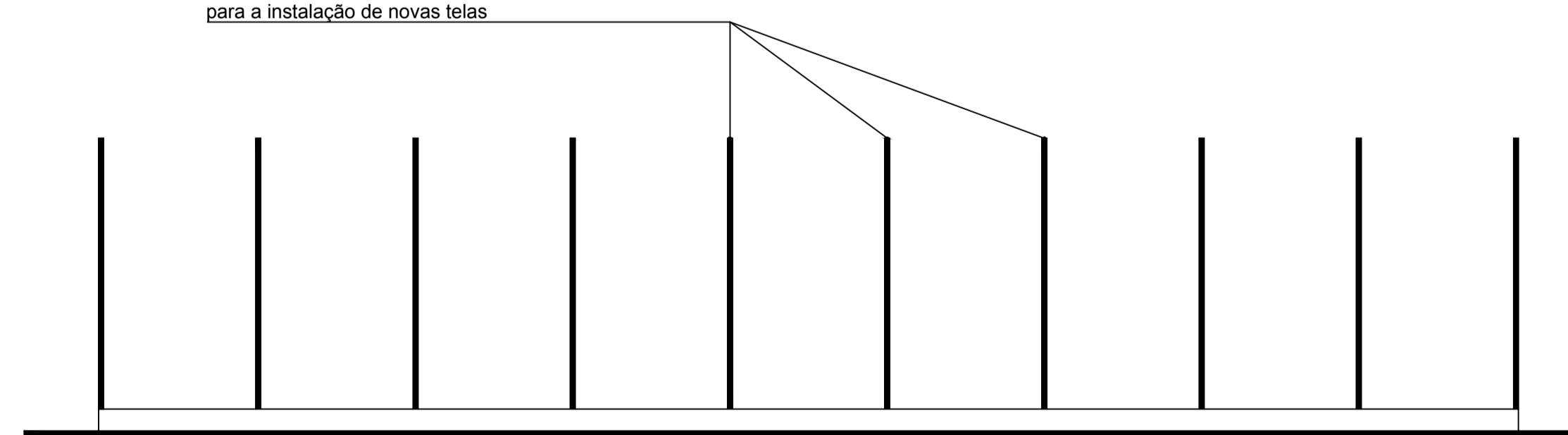
MODULO DE FECHAMENTO DO ALAMBRADO EXISTENTE
Escala 1/75

Tubulações de Ø3" em aço em que os módulos de 2x2 m estavam fixados serão mantidas, ampliadas e estruturadas para a instalação de novas telas

Tubulações de Ø3" em aço em que os módulos de 2x2 m estavam fixados serão mantidas, ampliadas e estruturadas para a instalação de novas telas



LATERAL LESTE SEM MÓDULOS
Escala 1/75



LATERAL OESTE SEM MÓDULOS
Escala 1/75

TABELA DE ÁREAS PARA EXECUÇÃO		
OBRA	LOCAL	ÁREA (m²)
REVITALIZAÇÃO PRAÇA IVALDINO GOBBI	AVENIDA CASTELO BRANCO	2.732,32 m²

TABELA DE SERVIÇOS	
SERVIÇO	QTD.
REMOÇÃO DE MÓDULOS DO ALAMBRADO (97 módulos de 2x2m)	388,00 m²

MUNICÍPIO DE RENASCENÇA - PR			
RUA GETÚLIO VARGAS, 901 - FONE: (048) 3550-8300 - CEP: 85.810-000			
ADMINISTRAÇÃO	RESP. TÉCNICO	BRANCO	08/15
LESSIR CANAN BERTOLI	ENG. CIVIL JOÃO PAULO BASNIAK BOESE	PROJETO	ARQUITETÔNICO
PRAÇA SANTA MARIA - ACADEMIA DO AR LIVRE - PRAÇA IVALDINO GOBBI	CREA-PR 13407/09	ÁREA	4.159,02 m²
LATERAL LESTE E OESTE EXISTENTES COM MÓDULOS		DATA	FEVEREIRO/2020
LATERAL LESTE E OESTE EXISTENTES SEM MÓDULOS		COTE	01
MÓDULO DE FECHAMENTO		QUADRA	07
LOCAL	RUA GETULIO VARGAS	ESCALAS	Indicada
MUNICÍPIO	RENASCENÇA	ESTADO	PARANÁ
		DESENHO	Filipe Litwinczuk Alves