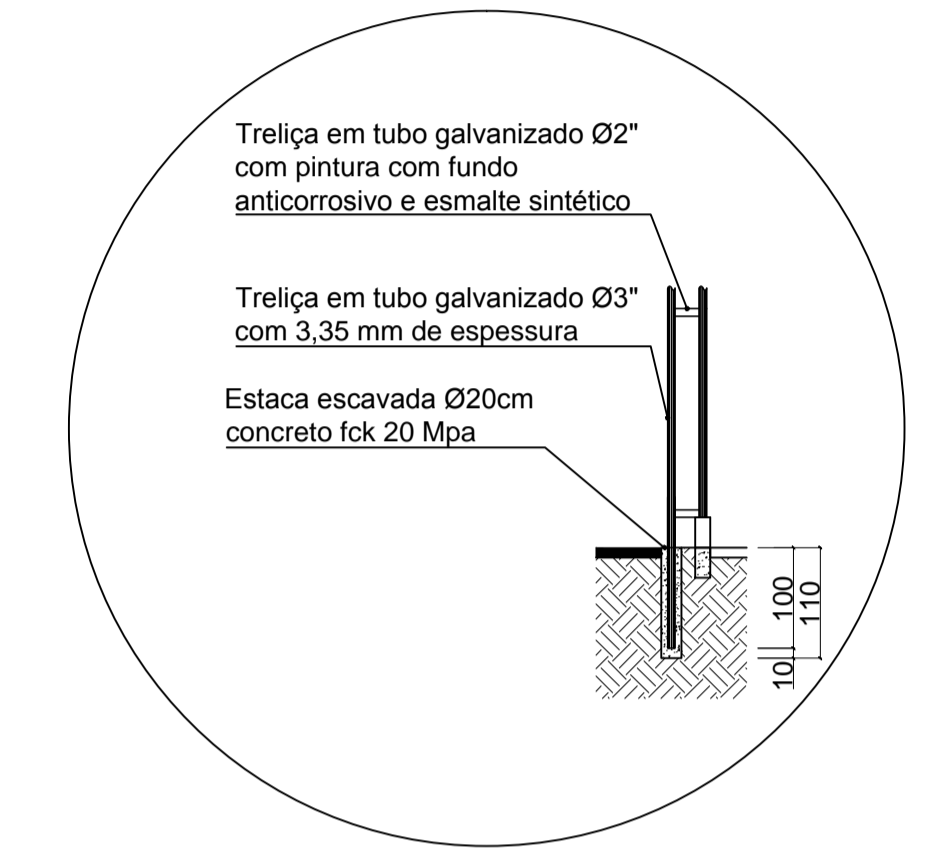
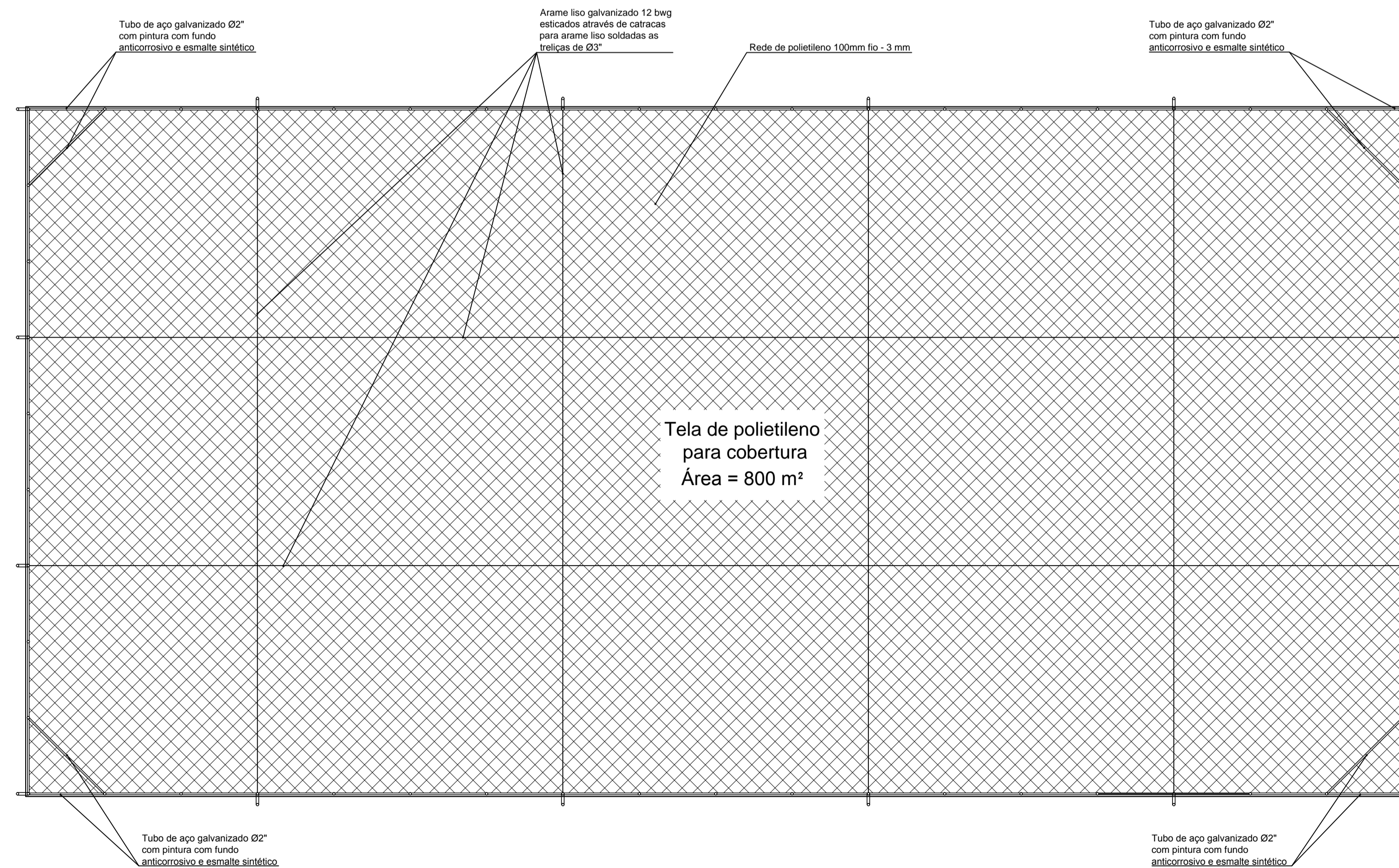


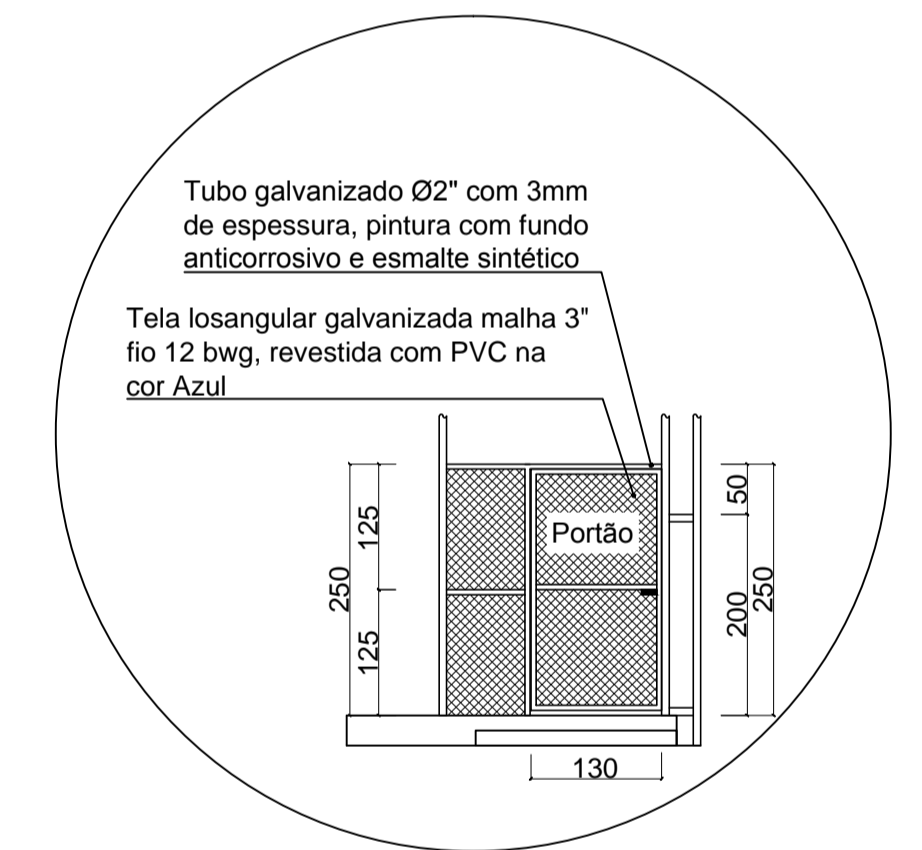
PLANTA BAIXA QUADRA - REVITALIZADA
Escala 1/100



DETALHE FUNDAÇÃO TRELÇA METALICAS
Escala 1/75



PLANTA DE COBERTURA QUADRA - REVITALIZADA
Escala 1/100



DETALHE PORTÃO QUADRA - REVITALIZADA
Escala 1/75

TABELA DE SERVIÇOS	
SERVIÇO	QTD.
REMOÇÃO DE MODULOS DO ALAMBRADO (97 módulos de 2x2m)	388,00 m²
INSTALAÇÃO DE ALAMBRADO E TELA GALVANIZADA REVESTIDA COM PVC	585,30 m²
INSTALAÇÃO DE REDE DE PROTEÇÃO LATERAL E SUPERIOR DE NYLON	933,00 m²

MUNICÍPIO DE RENASCENÇA - PR			
RUA GETULIO VARGAS, 901 - FONE: (048) 3550-8300 - CEP: 85.610-000			
ADMINISTRAÇÃO	RESP. TÉCNICO	PRANCHA 11/15	
LESSIR CANZAN BERTIOLI	ENG. CIVIL JOÃO PAULO BASNIAK BOESE	PROJETO ARQUITETÔNICO	
PRELITO	CRIAR-PR 1340709	ÁREA	4.159,02 m²
OBRA PRAÇA SANTA MARIA - ACADEMIA AO AR LIVRE - PRAÇA VALDINO GOBBI		DATA	FEVEREIRO/2020
ESPECIFICAÇÕES PLANTA BAIXA QUADRA REVITALIZADA		COTE	01
PLANTA COBERTURA QUADRA REVITALIZADA		QUADRA	07
LOCAL RUA GETULIO VARGAS		ESCALAS	Indicada
MUNICÍPIO RENASCENÇA	ESTADO PARANÁ	DESENHO	Filipe Litwinczuk Alves