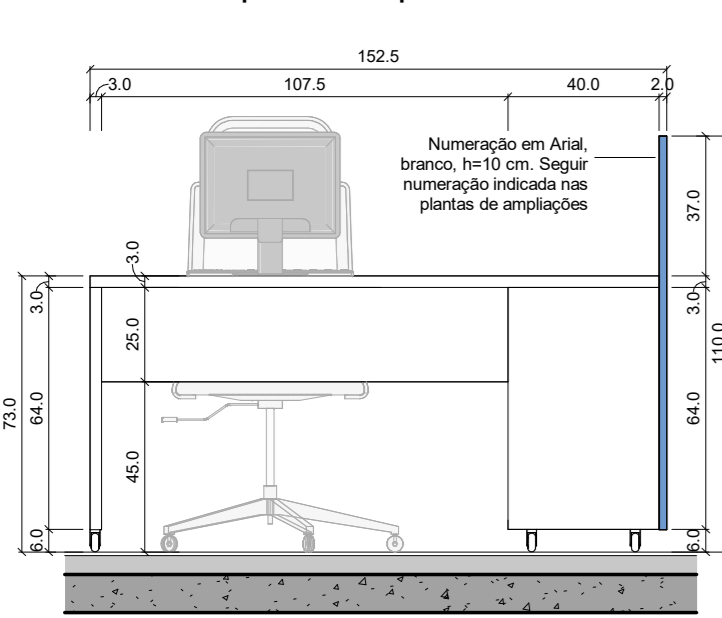
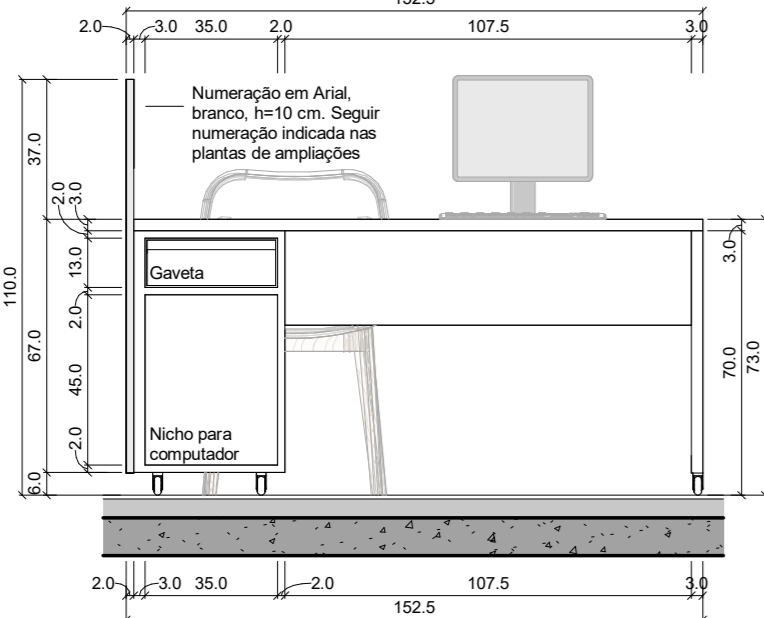


Móveis modulares utilizados nos ambientes apresentados nessa prancha

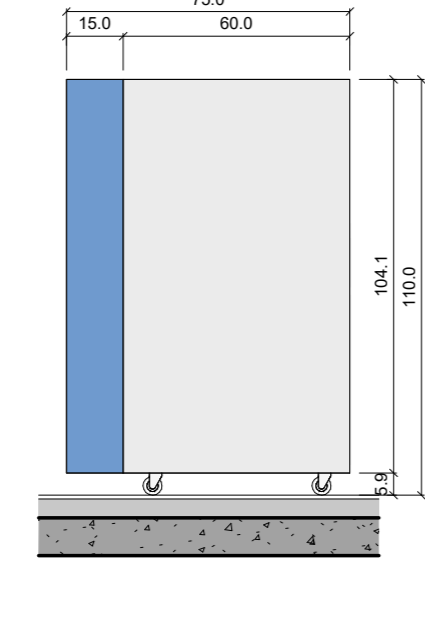
- Quantitativo**
 Balcão Modular - 6
 Escrivanha Modular - 3
 Escrivanha Modular (espelhada)* - 2
 Mesa modular - 2
 *Mesmo projeto da escrivanha convencional porém espelhado



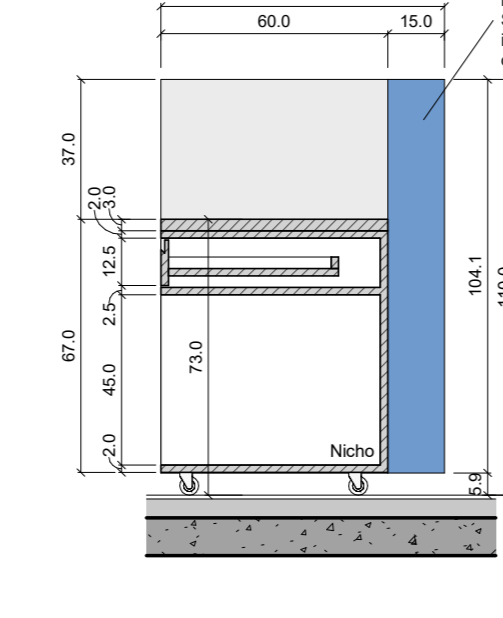
4 Escrivanha Modular 1:20



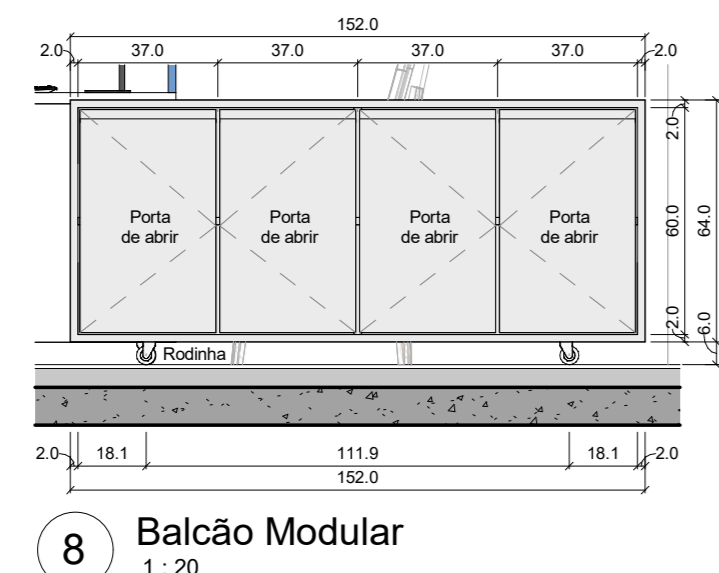
5 Escrivanha Modular 1:20



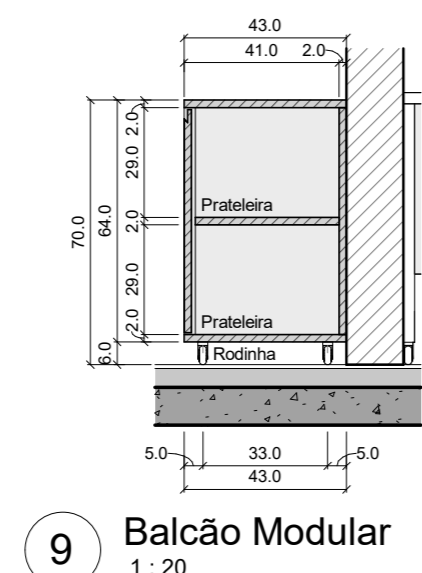
6 Escrivanha Modular 1:20



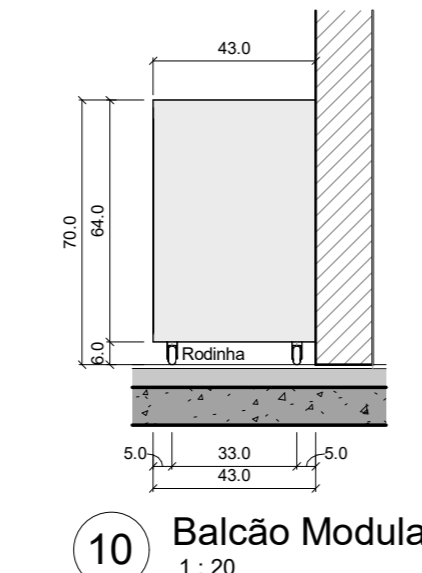
7 Escrivanha Modular 1:20



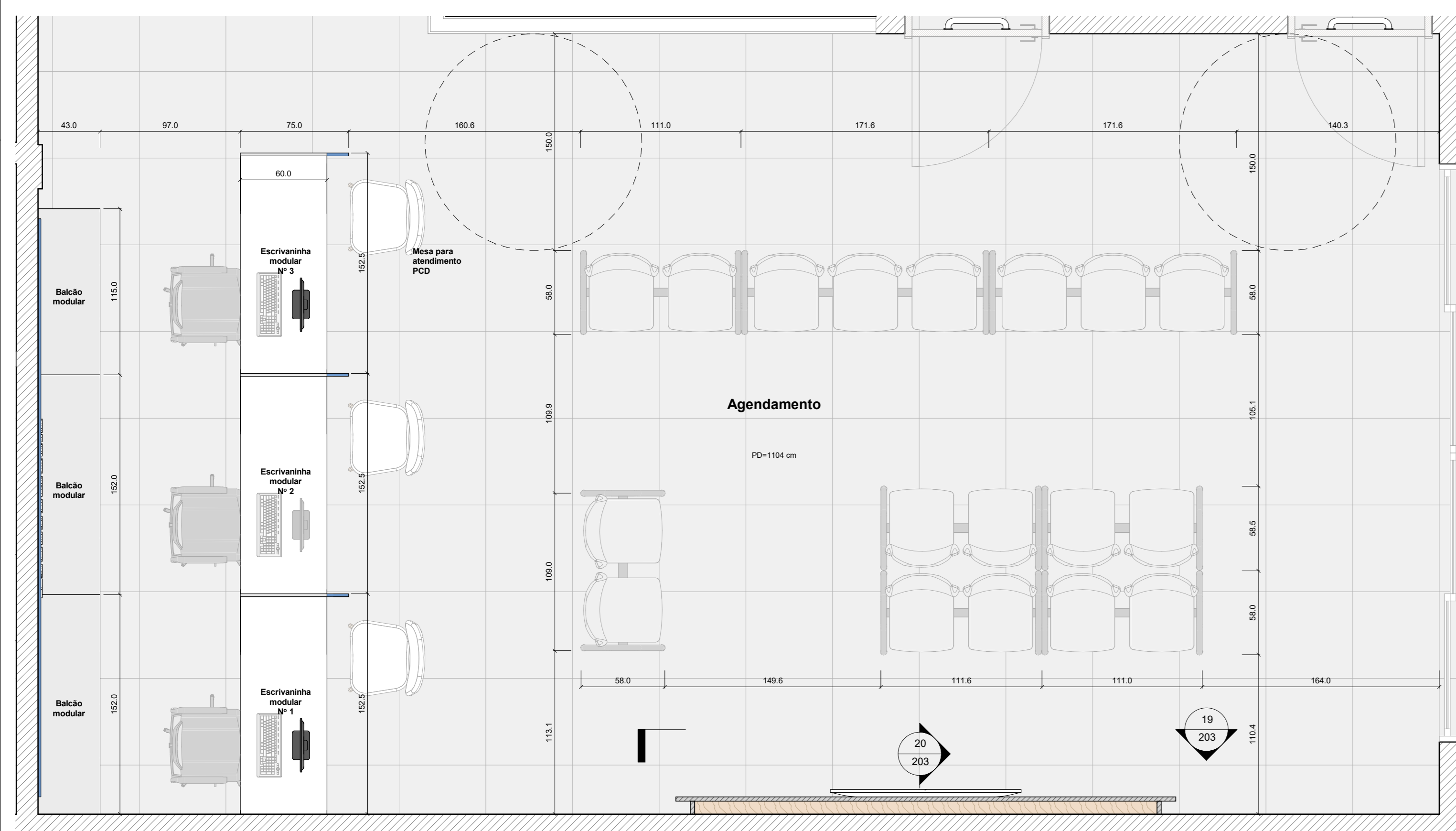
8 Balcão Modular 1:20



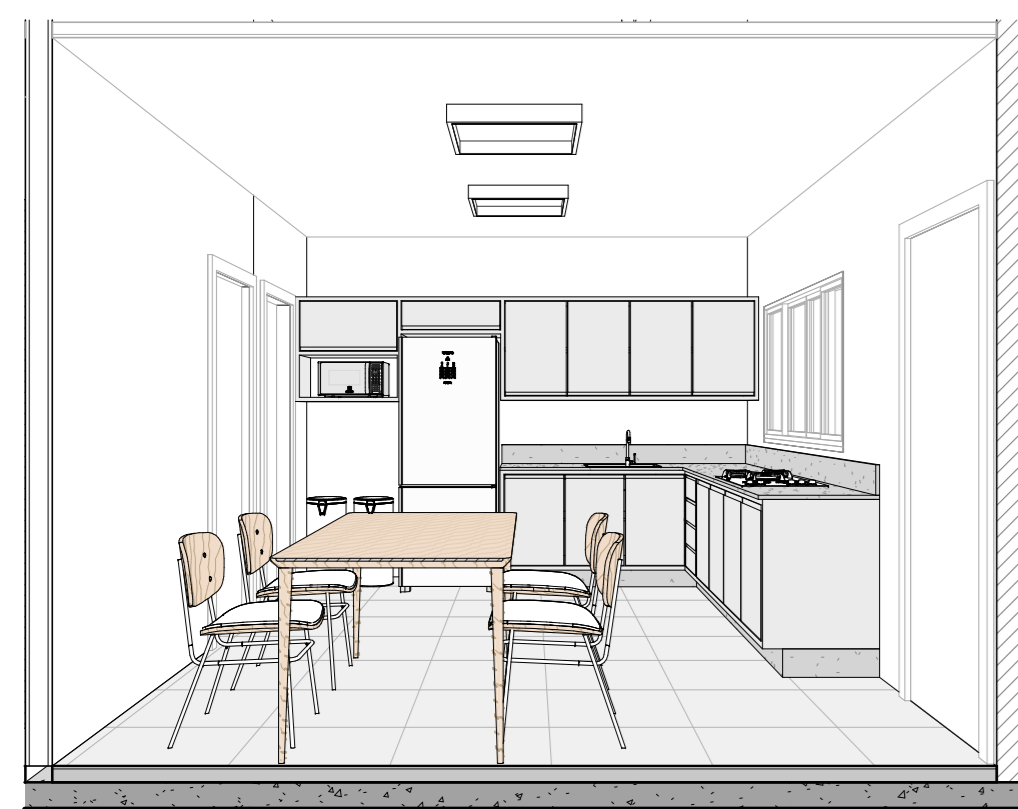
9 Balcão Modular 1:20



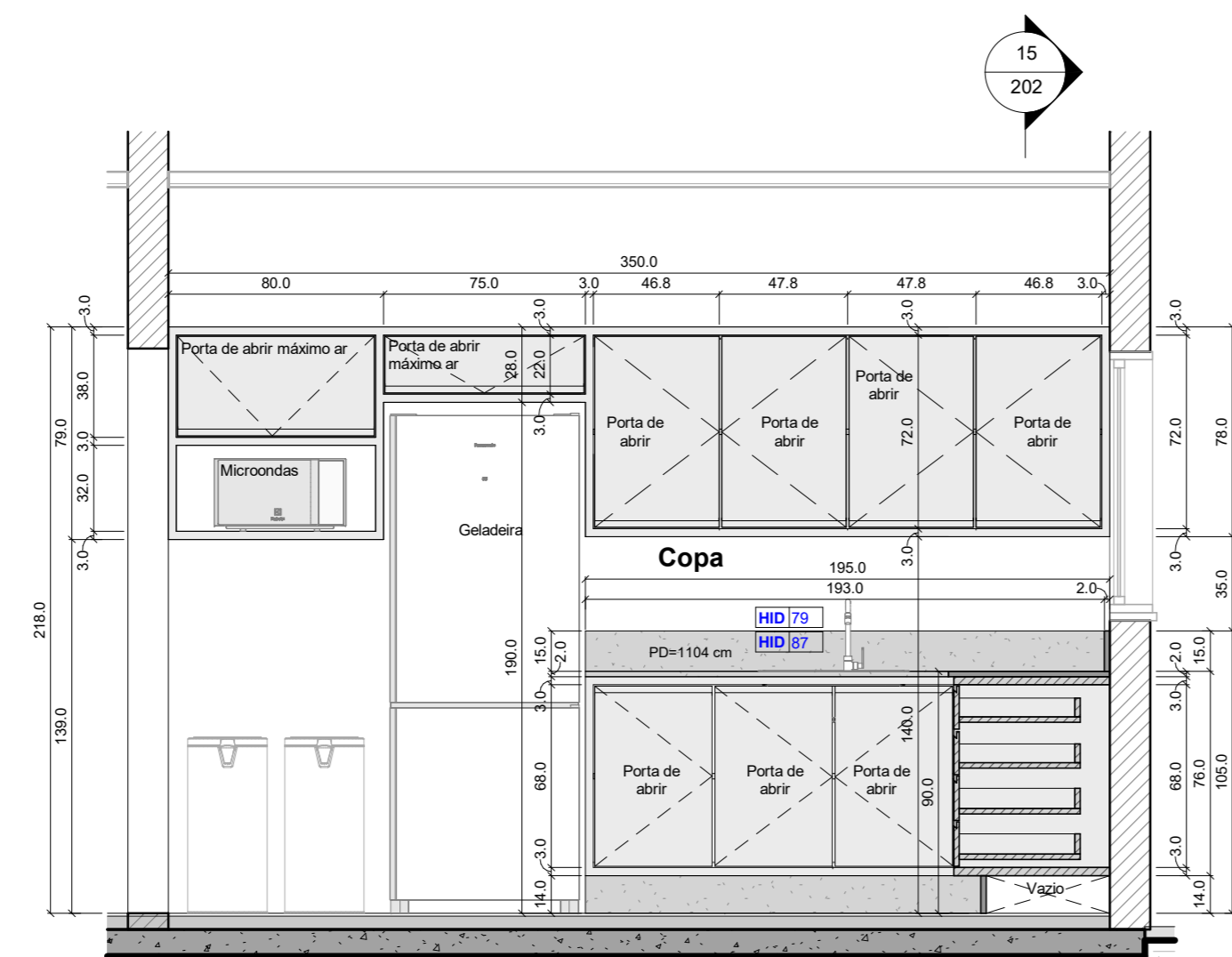
10 Balcão Modular 1:20



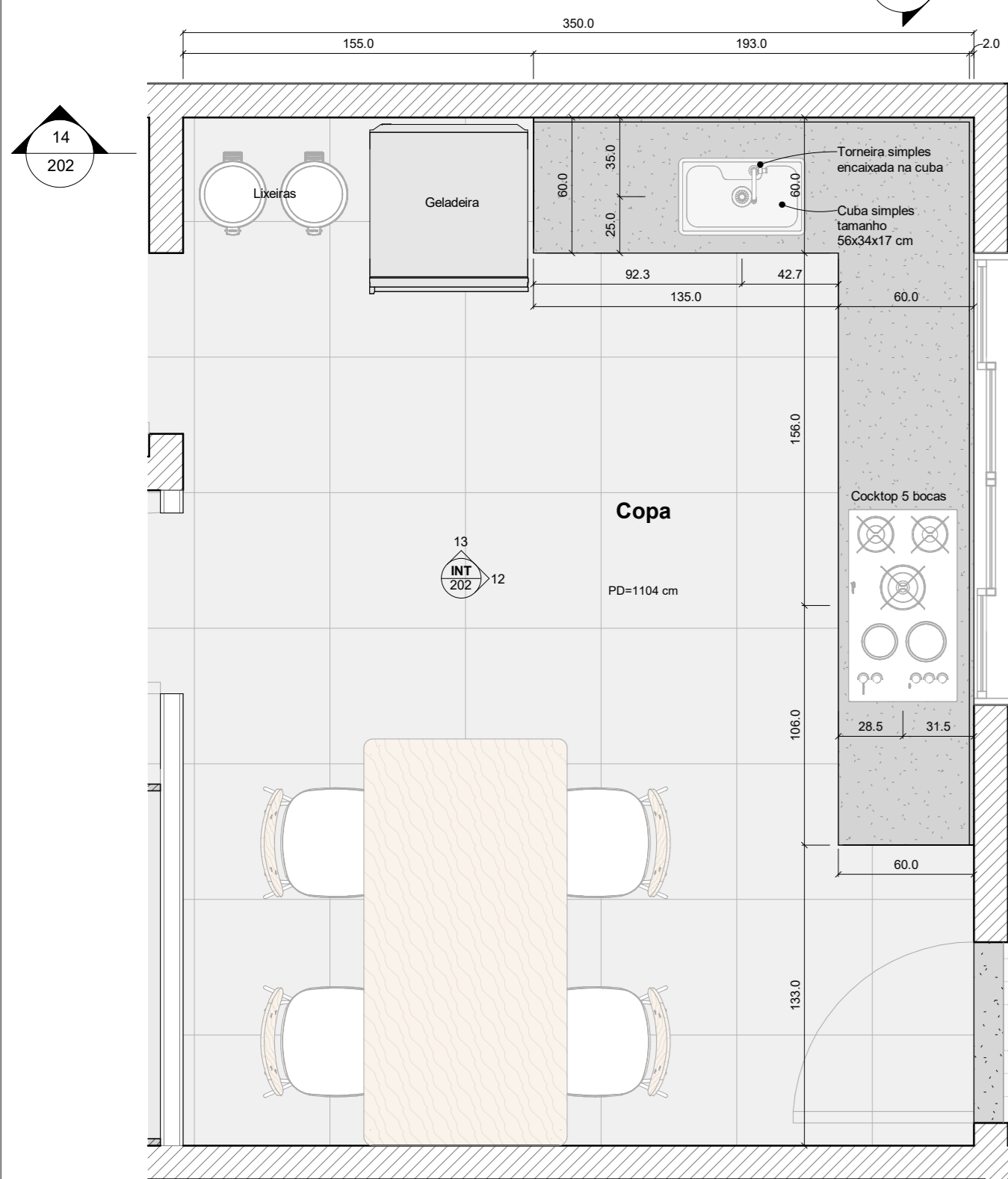
1 Planta - Agendamento 1:25



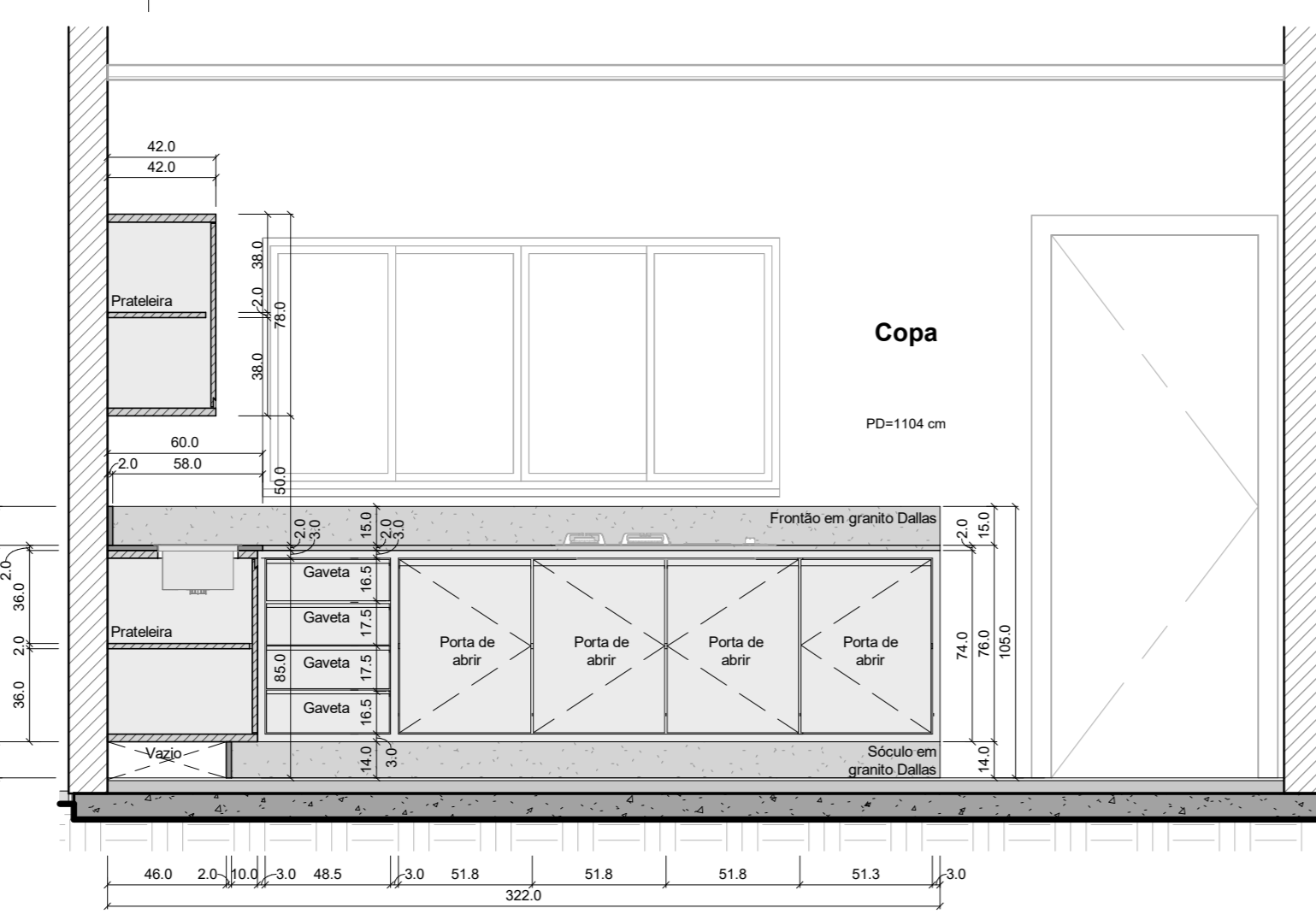
26 Corte Perspectivado - Copa 1:20



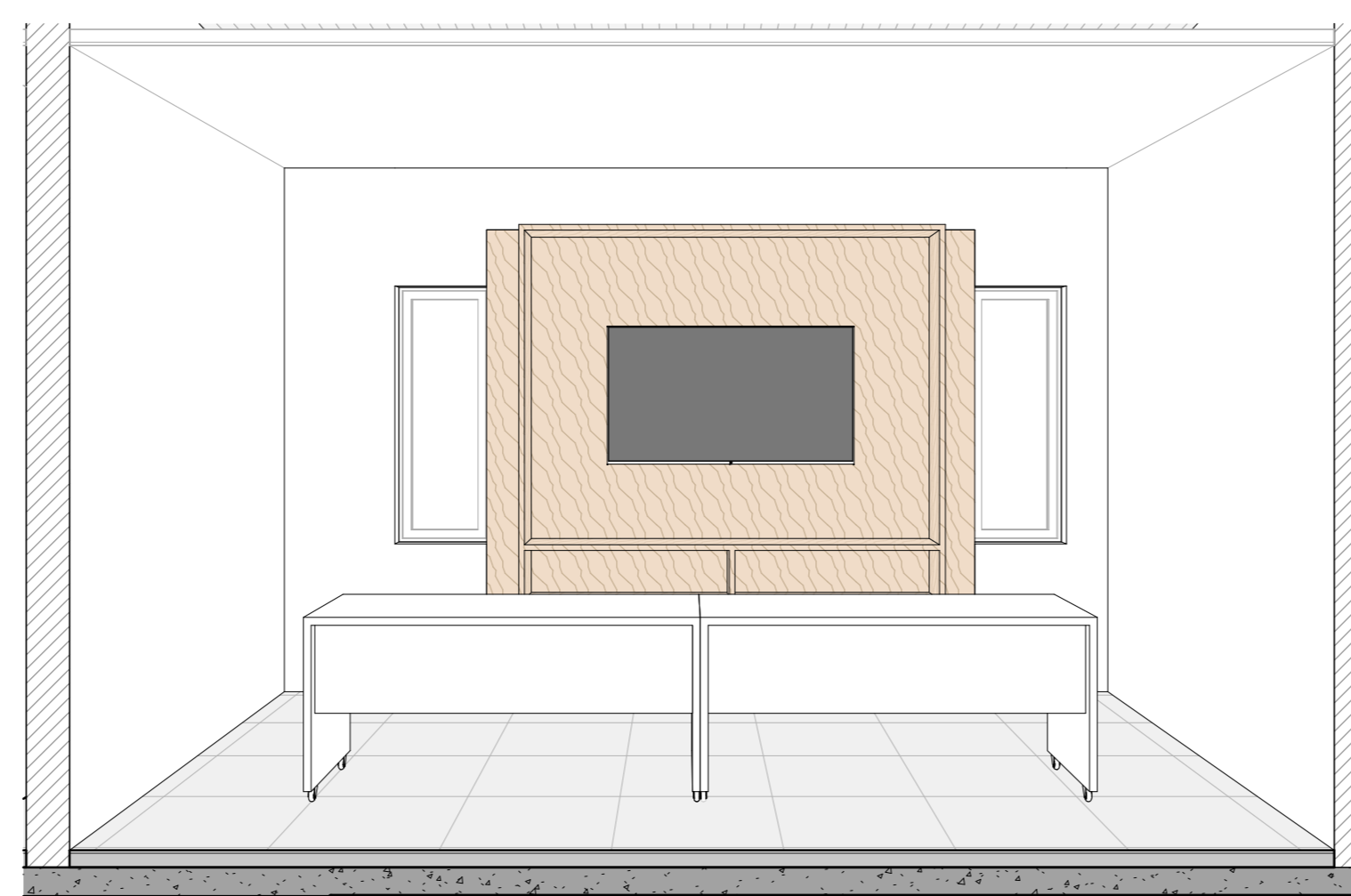
13 Elevação de Interiores - Copa 1:25



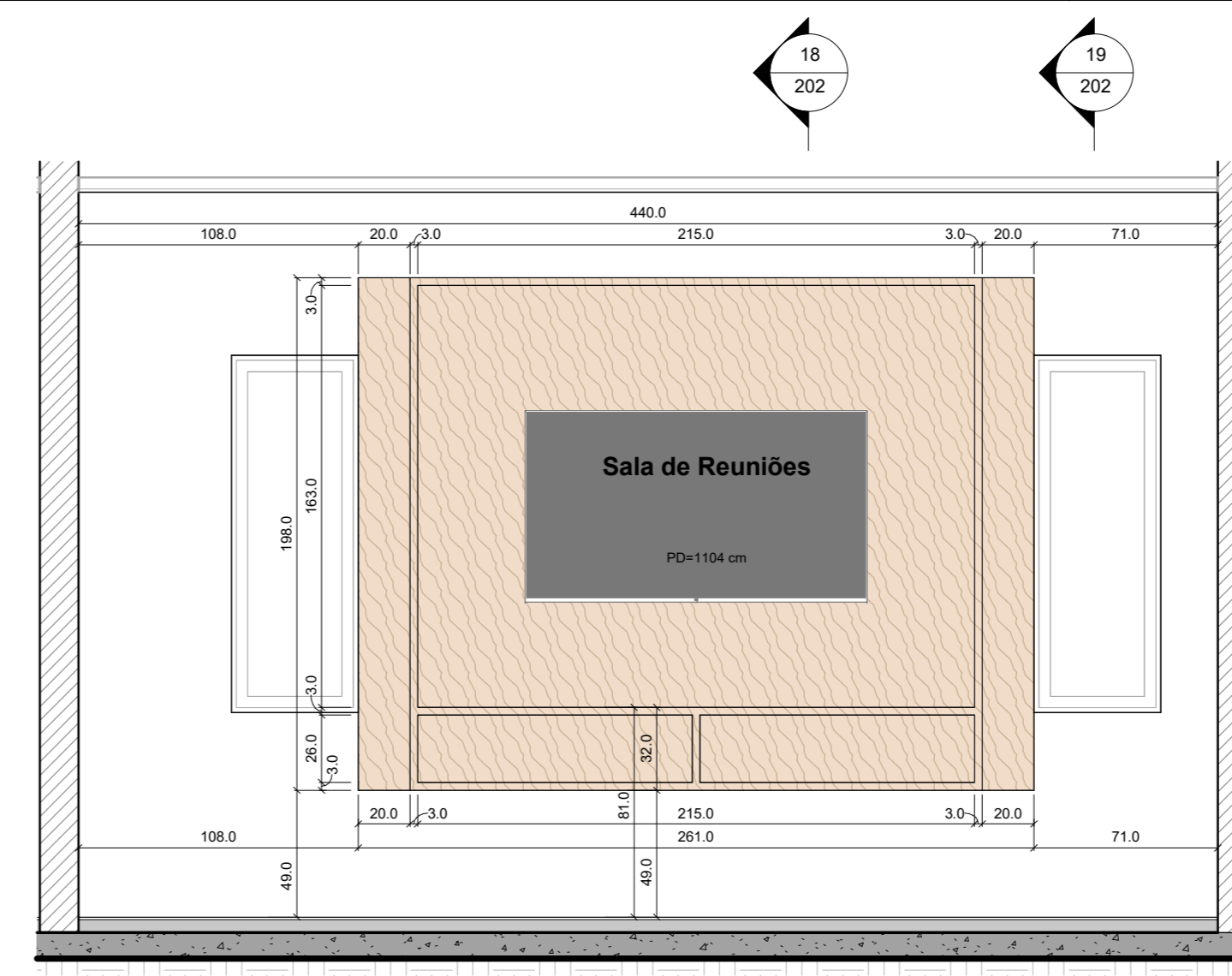
3 Planta - Copa 1:25



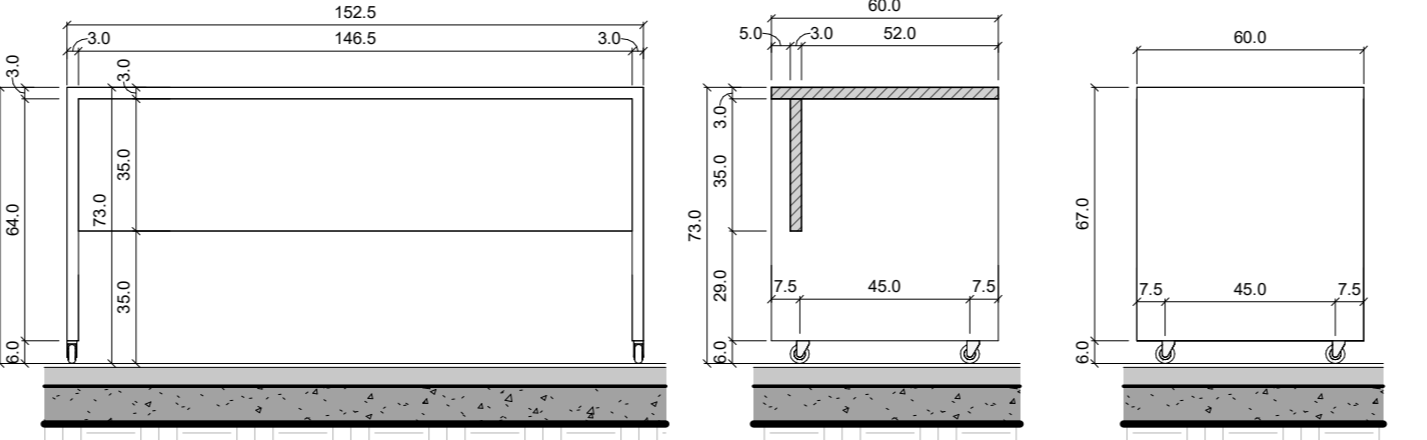
12 Elevação de Interiores - Copa 1:25



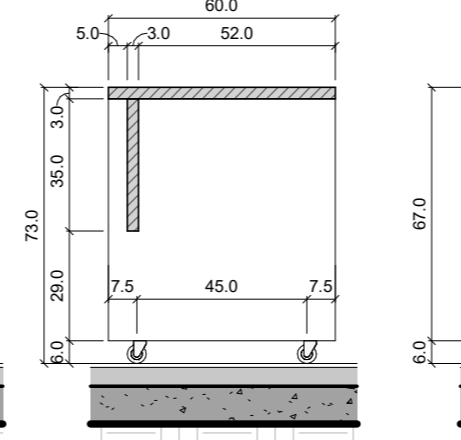
25 Corte Perspectivado - Rack 1:20



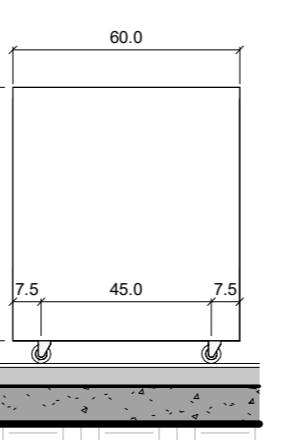
17 Elevação de Interiores - Rack 1:25



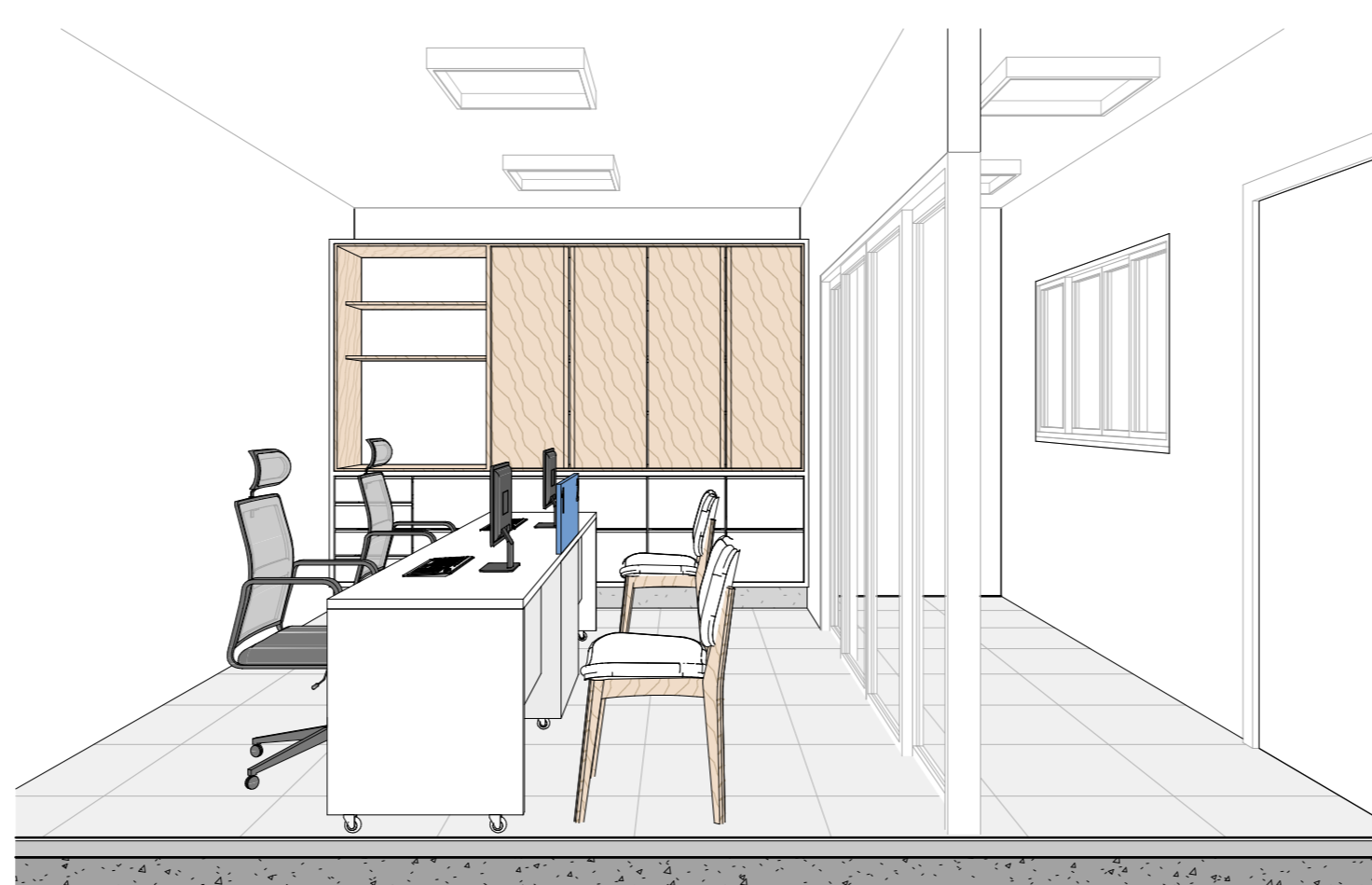
22 Mesa Modular 1:20



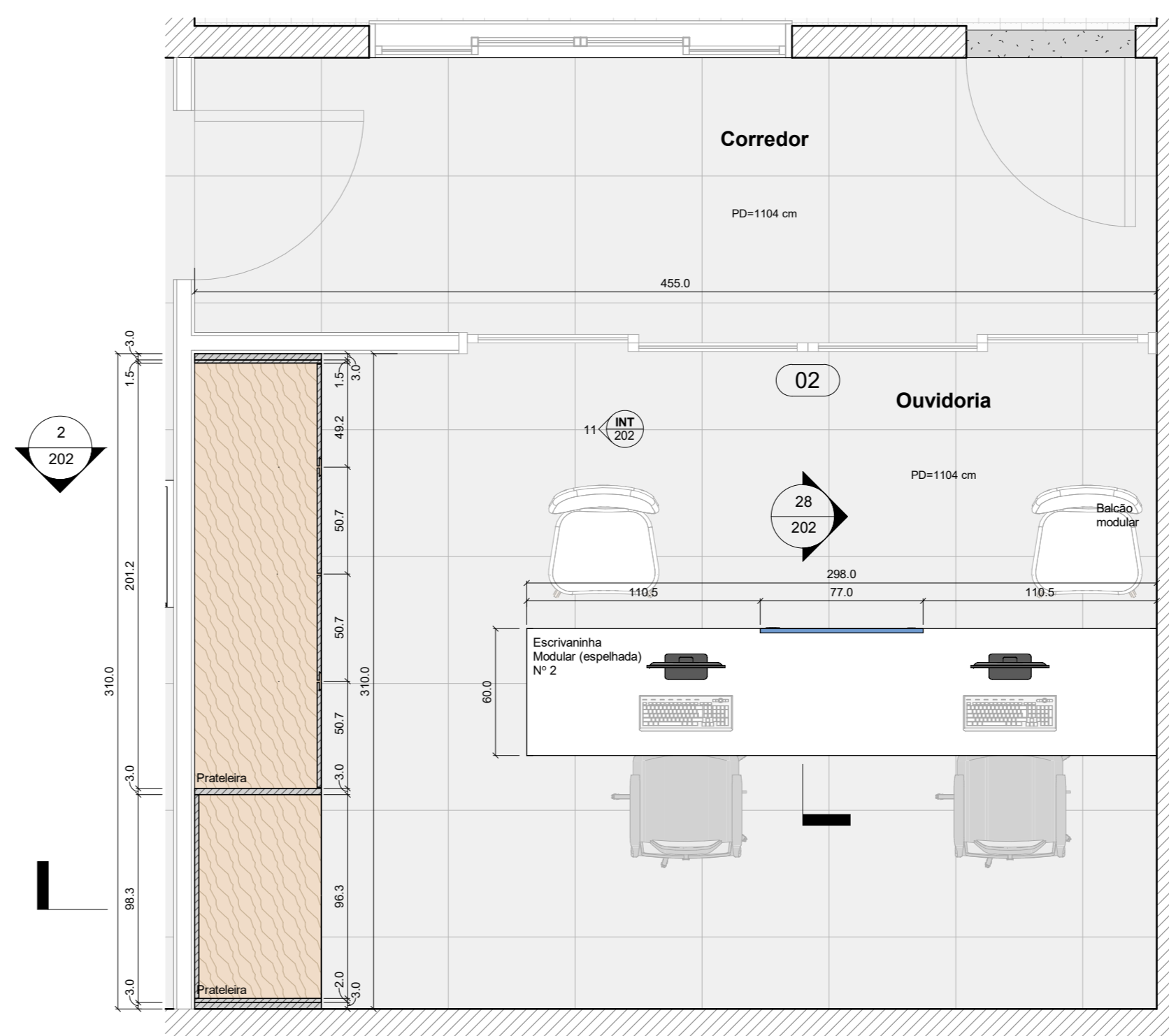
20 Mesa Modular 1:20



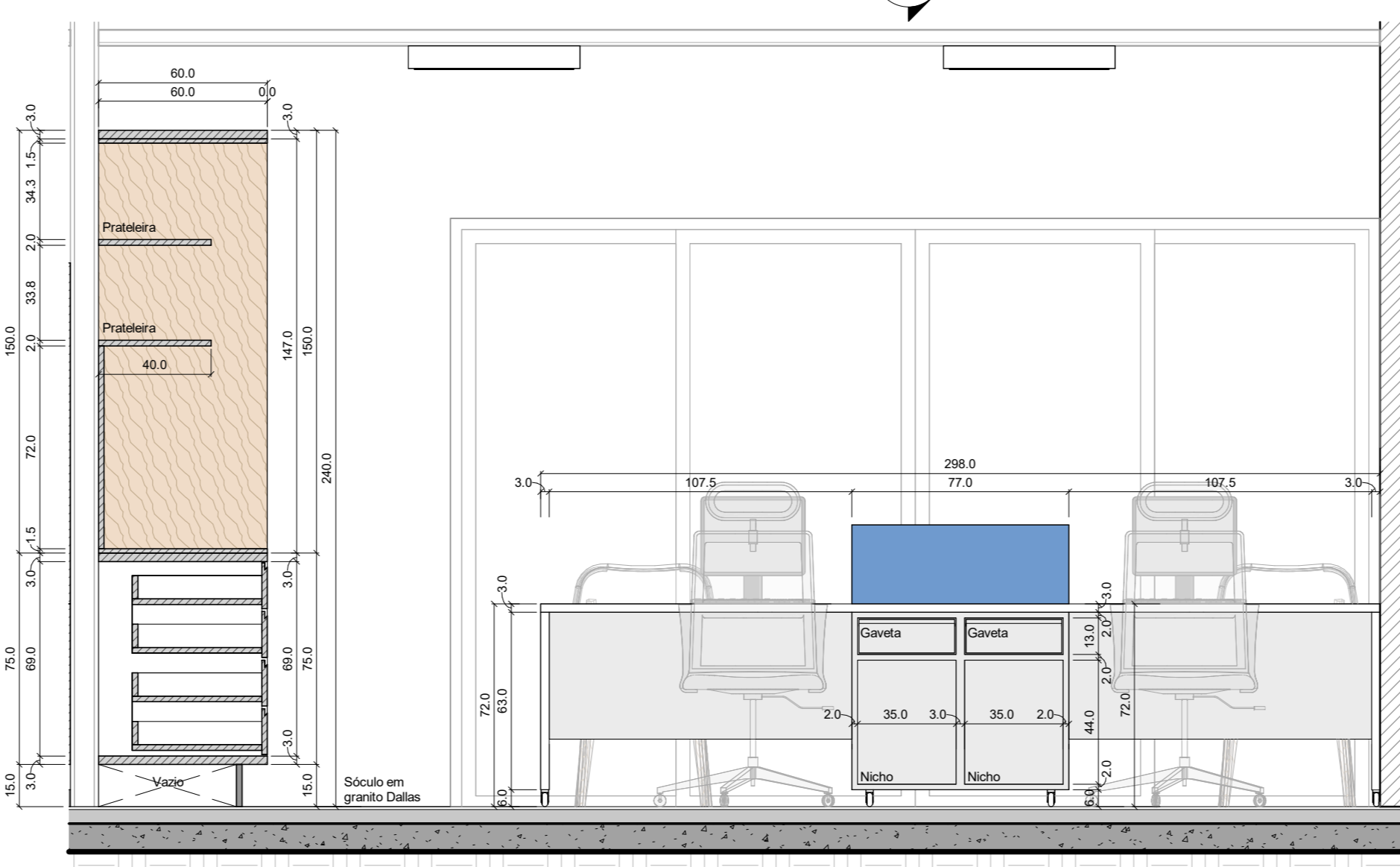
21 Mesa Modular 1:20



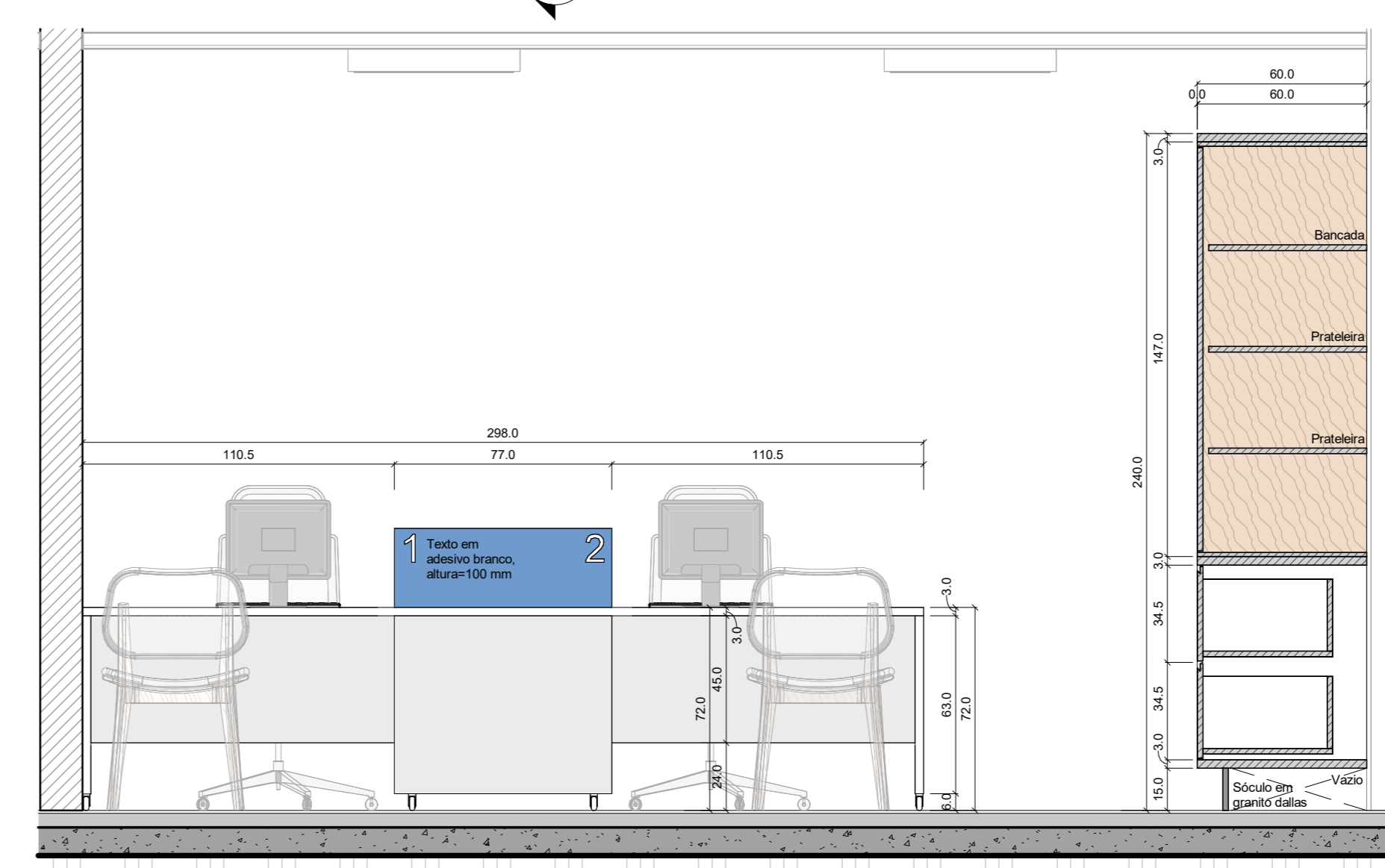
24 Corte Perspectivado - Ouvidoria 1:20



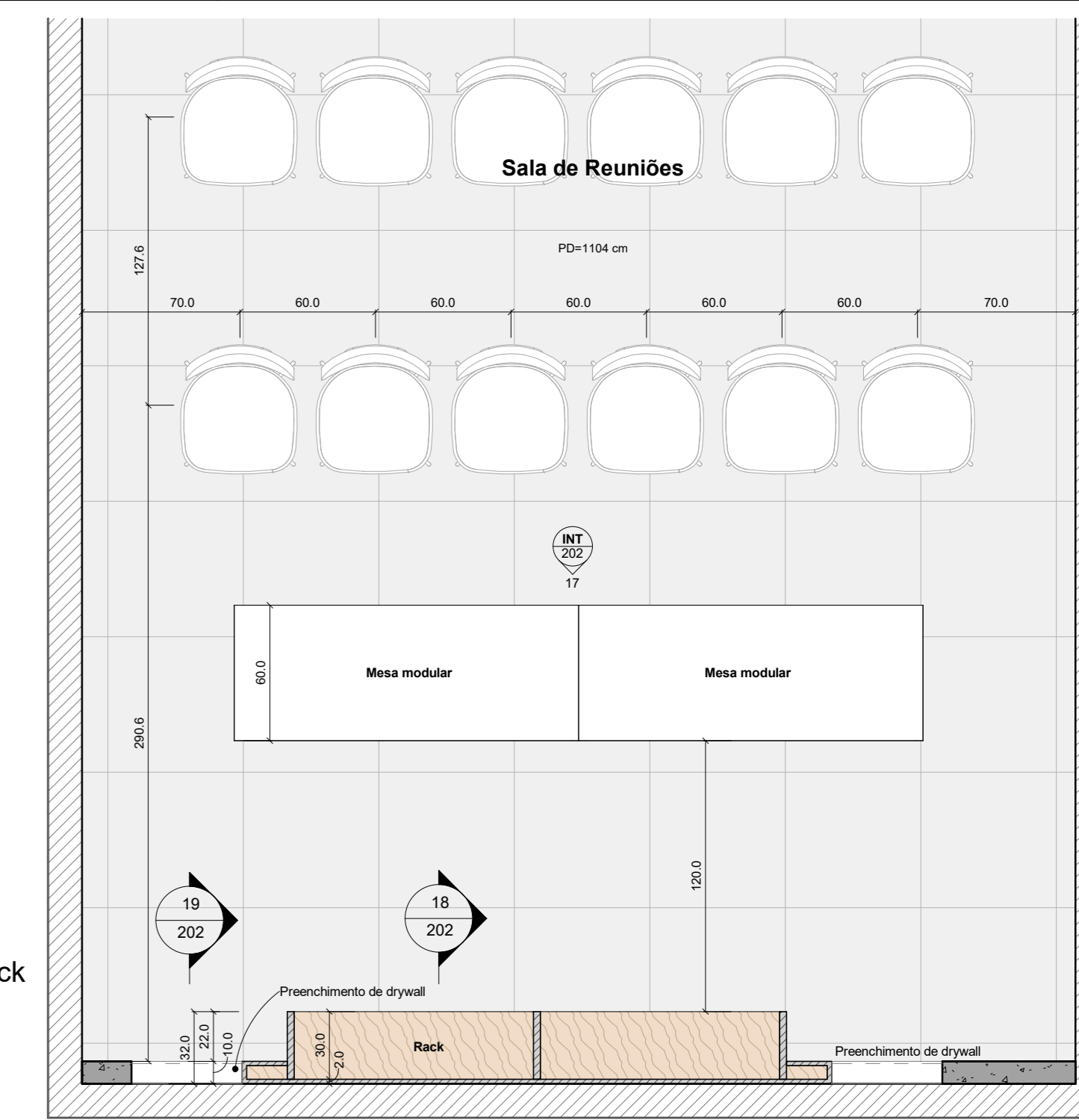
23 Planta - Ouvidoria 1:25



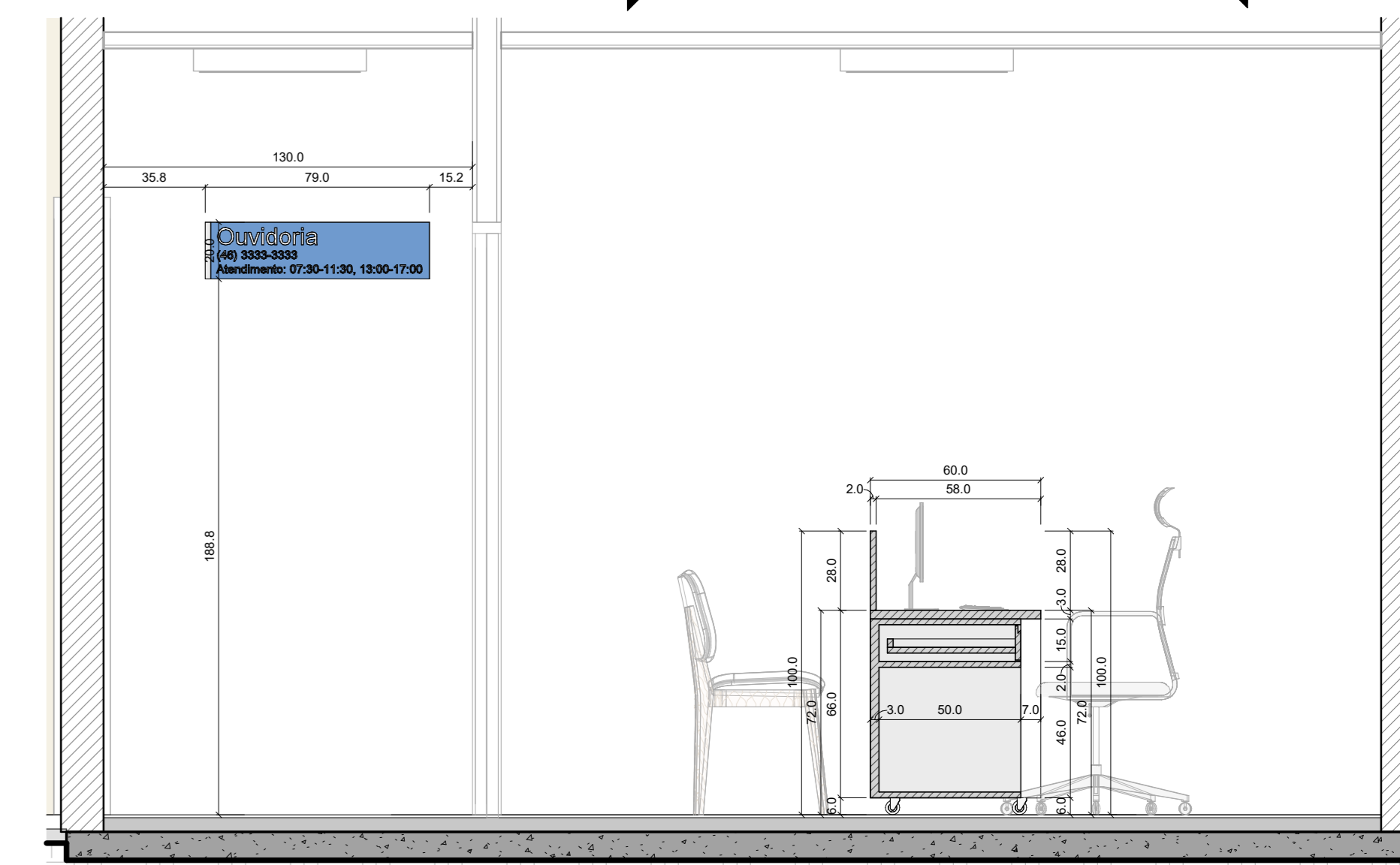
27 Ampliação - Ouvidoria 1:20



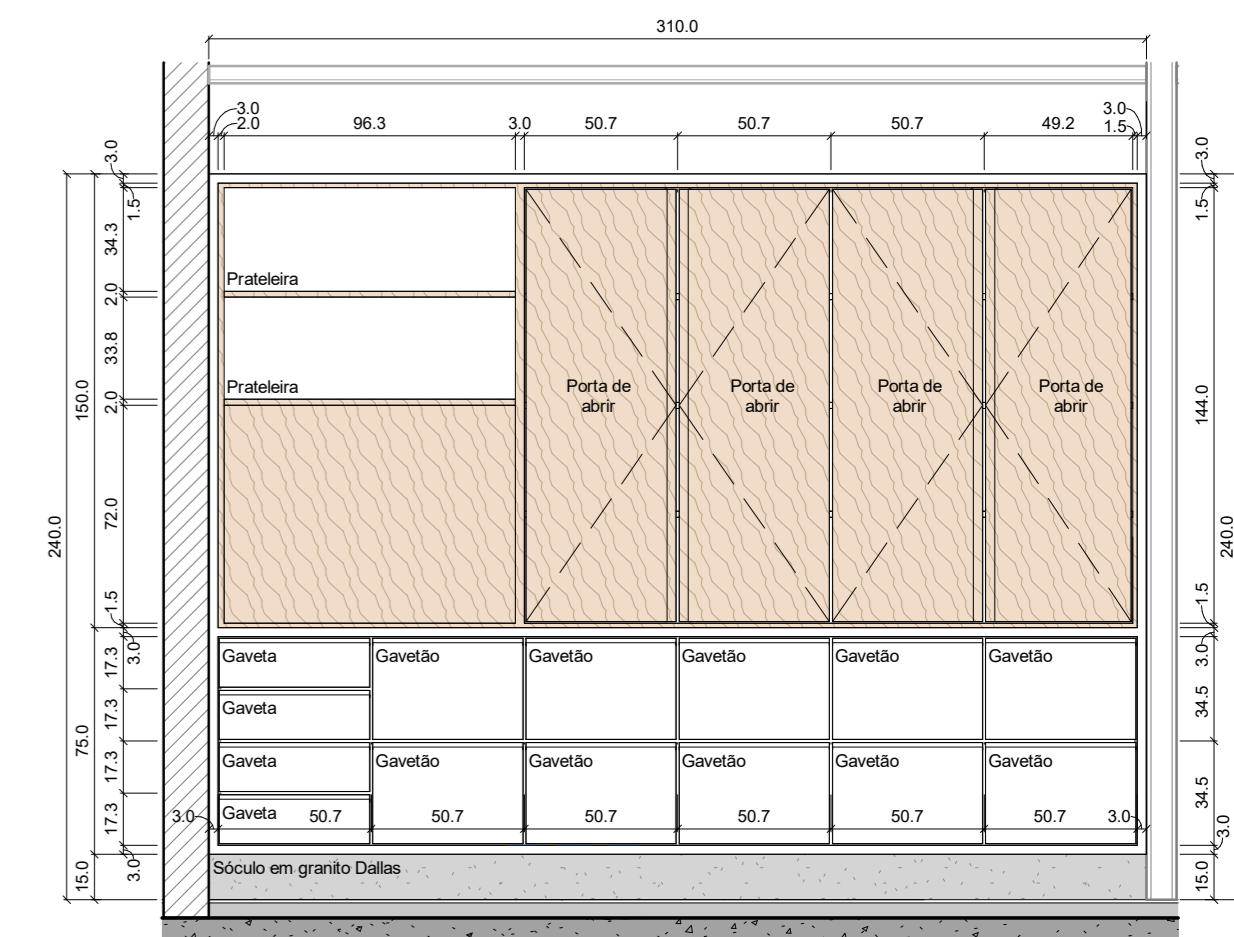
2 Ampliação - Ouvidoria 1:20



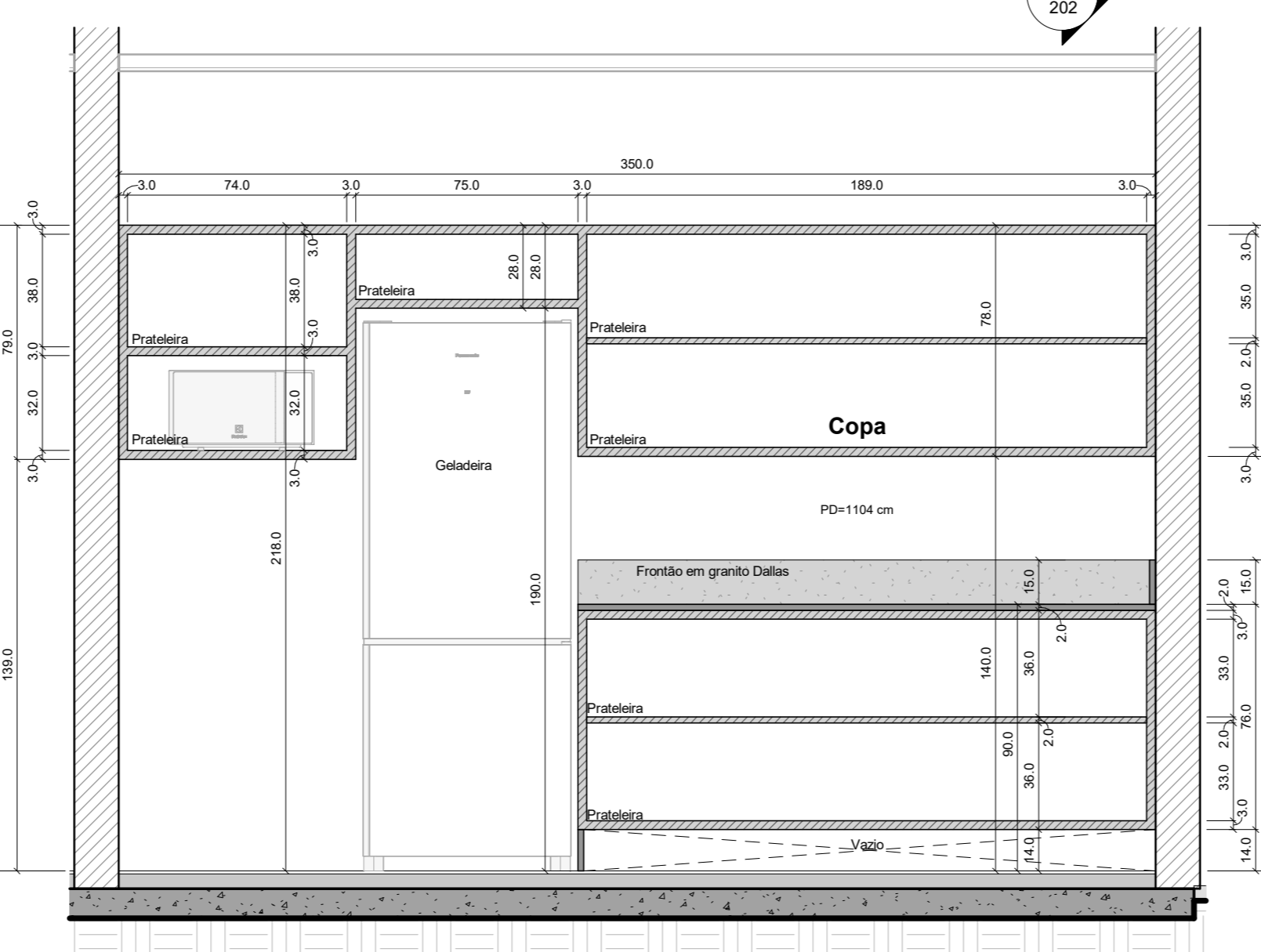
16 Planta - Sala de Reuniões 1:25



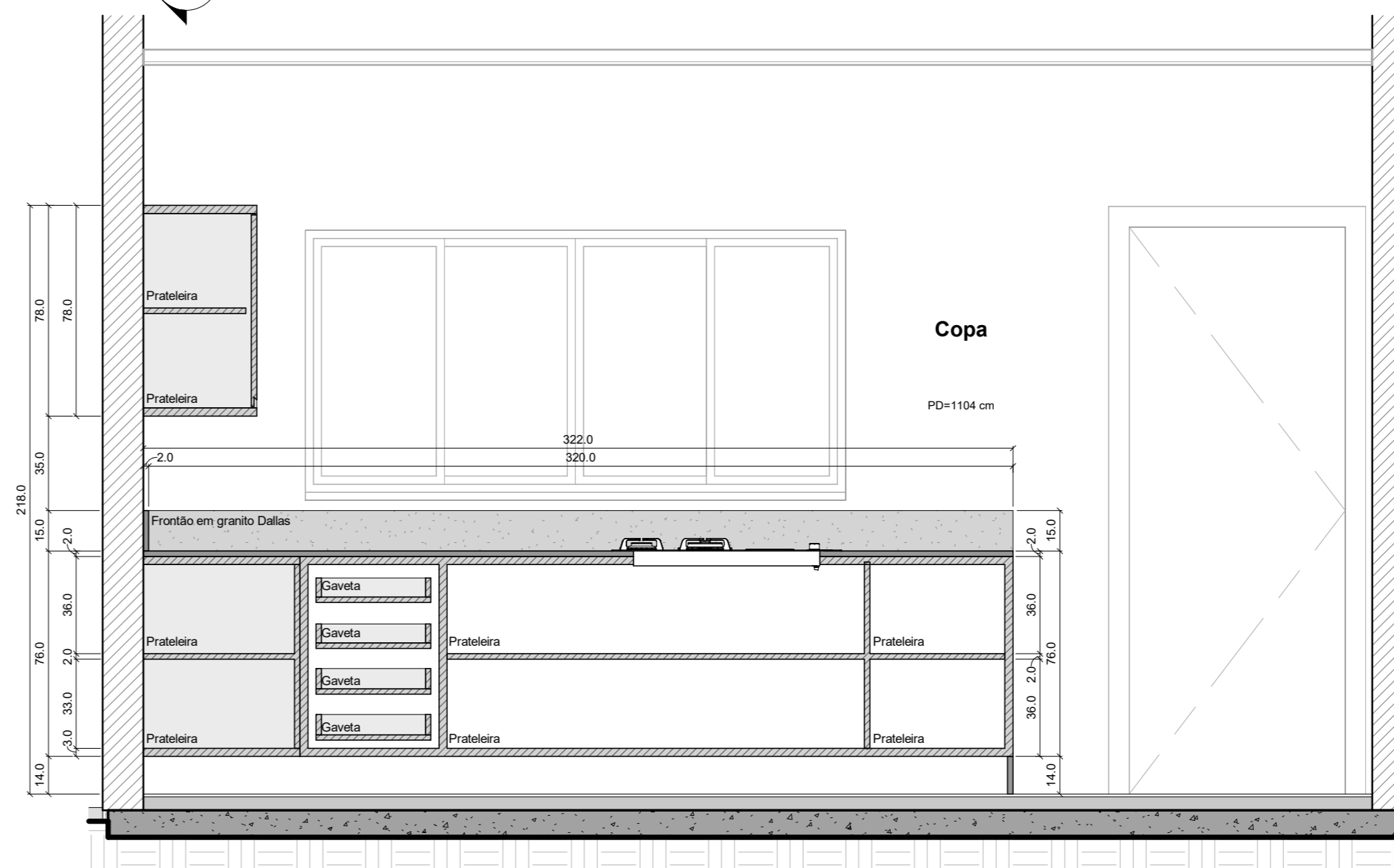
28 Ampliação - Ouvidoria 1:20



11 Elevação de Interiores - Ouvidoria 1:25



14 Ampliação - Copa 1:20



15 Ampliação - Copa 1:20

- Notas**
- 1) Verificar todas as medidas in-loco
 - 2) Acabamento de toda marcenaria em MDF laminado melânico liso. Seguir cor de acordo com legenda
 - 3) Para todos os gavetes considerar correção telescópica
 - 4) Para todos os gavetes considerar correção telescópica reforçada
 - 5) Todos os puxadores em meia cava com perfil de alumínio (também meia-cava) embutido

Legenda Gráfica de Materiais

—	Pintura em Branco	—	Fôrma Cinza
—	Pintura Azul Claro	—	Fôrma Azul
—	Pintura em Off-white	—	Fôrma Branca
—	Chambray	—	Fôrma de Madeira
—	Teija Sanduiche Cinza	—	Concreto in-loco
—	Concreto in-loco		

Revisões

No.	Descrição	Data
02	Emissão Preliminar PE	02/11/2023
03	Projeto Executivo Completo	08/11/2023
05	Emissão Final	07/12/2023
06	Ajustes	11/12/2023

Apua Arquitetura e Urbanismo
 CNPJ: 45.832.684/0001-26
 Rua Guararapes 2270, Ap 428
 80320-210, Curitiba, Paraná, Brasil

Projeto: **NIS-1**
 Cliente: **Prefeitura de Renascença**
 CNPJ do Cliente: **76.205.681/0001-96**

Folha: **202**

Ampliações - Agendamento, Ouvidoria, Sala de Reunião e Copa

Projeto: NIS-1	Número do projeto: 0013	Revisão: R06
Cliente: Prefeitura de Renascença	Escala: As indicadas	Data de emissão: 20/10/2023
CNPJ do Cliente: 76.205.681/0001-96	Revisado por: Verificador	
Endereço: R. Nereu Ramos, 1086-1318, Renascença - PR, 85610-000, Brasil		