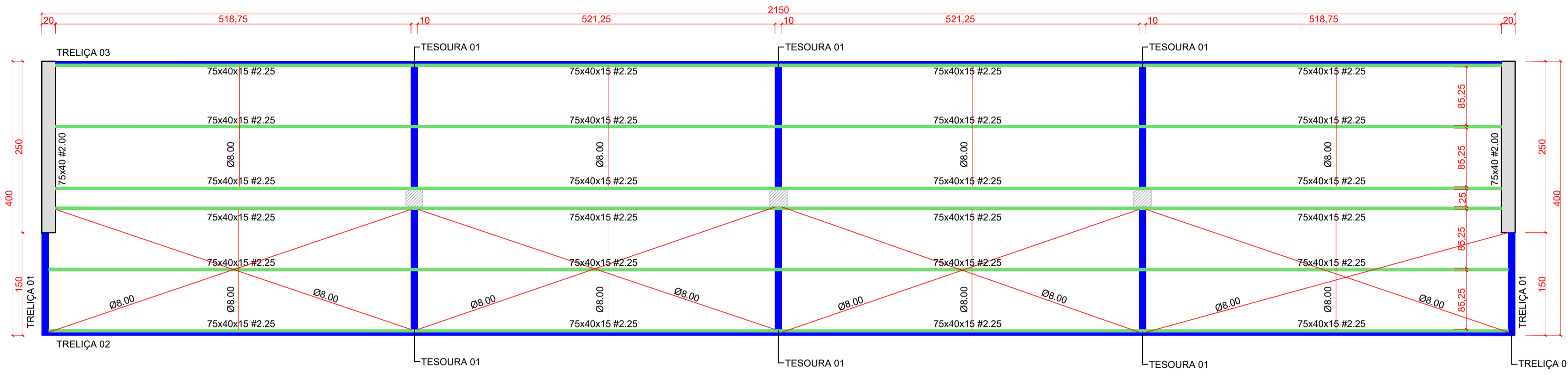
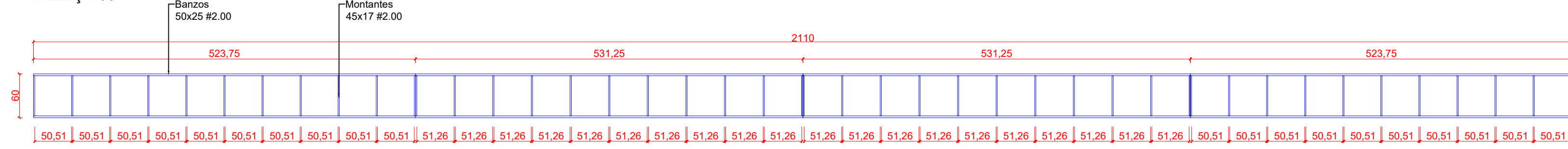
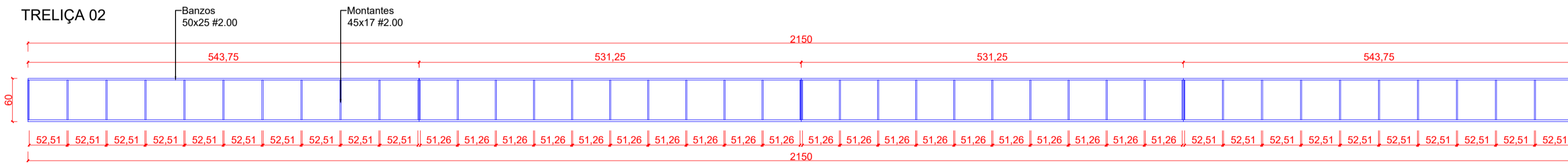


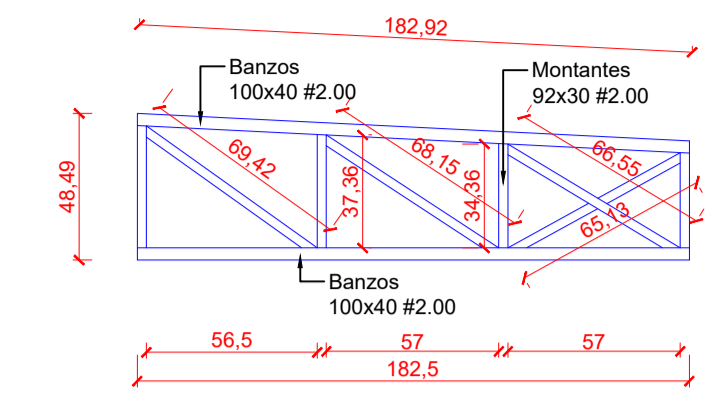
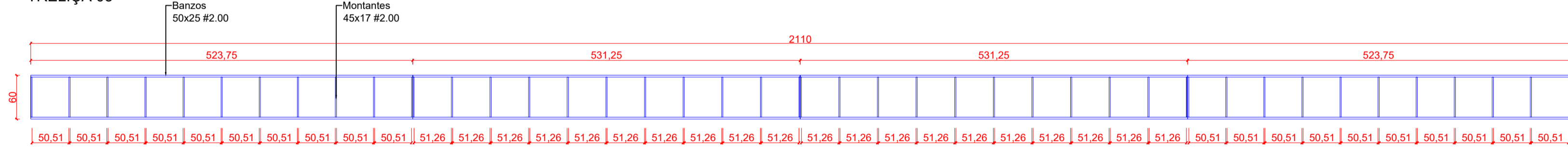
TRELIÇA 03



TRELIÇA 02

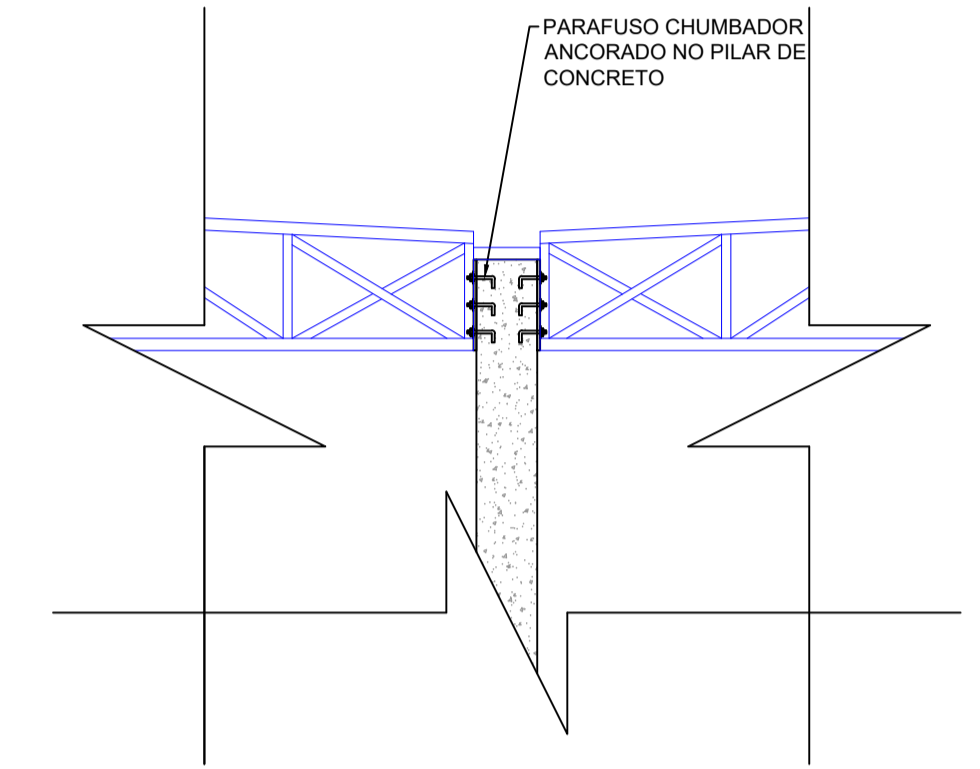
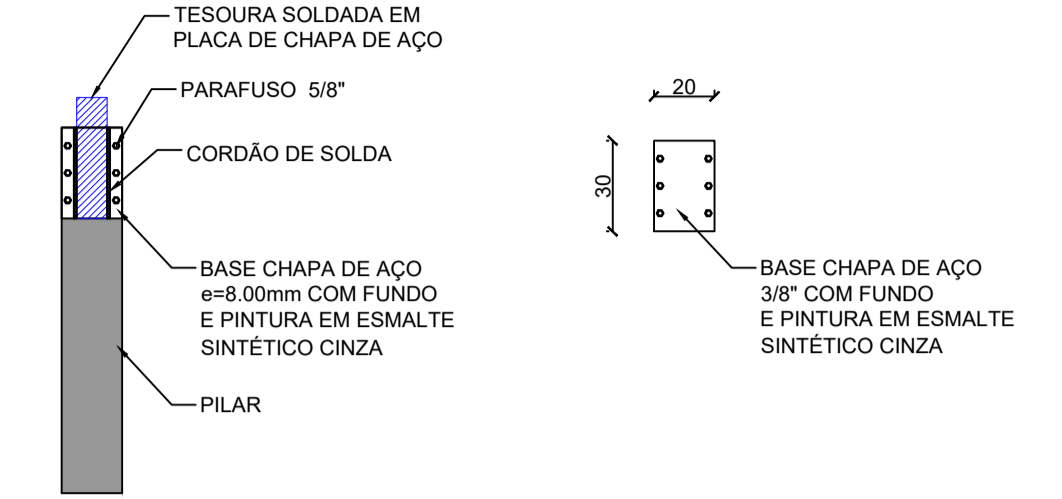
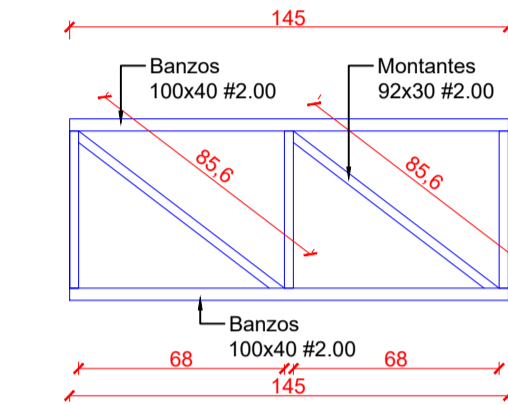


TRELIÇA 03



6 X TESOURA 01

2 X TRELIÇA 01



MUNICÍPIO DE RENASCENÇA - PR		
RUA GETÚLIO VARGAS, 901 - FONE: (046) 3550-8300 - CEP: 85.610-000		
ADMINISTRAÇÃO	RESP. TÉCNICO	PRINCIPA
IDALIR JOÃO ZANELLA PRESIDENTE	ENG. CIVIL JOÃO PAULO BASINAK BOESE CREA-PR 13407/D	01/02
OBRA	ESPECIFICAÇÕES	ÁREA
ABRIGOS DE PASSAGEIROS	ESTRUTURA METÁLICA COBERTURA	110 m <sup>2</sup>
		DATA
		ABRIL/2024
		LOTE
		QUADRA
LOCAL	ESCALAS	Indicada
RUA MARECHAL FLORIANO PEIXOTO		
MUNICÍPIO	ESTADO	DESENHISTA
RENASCENÇA	PARANÁ	