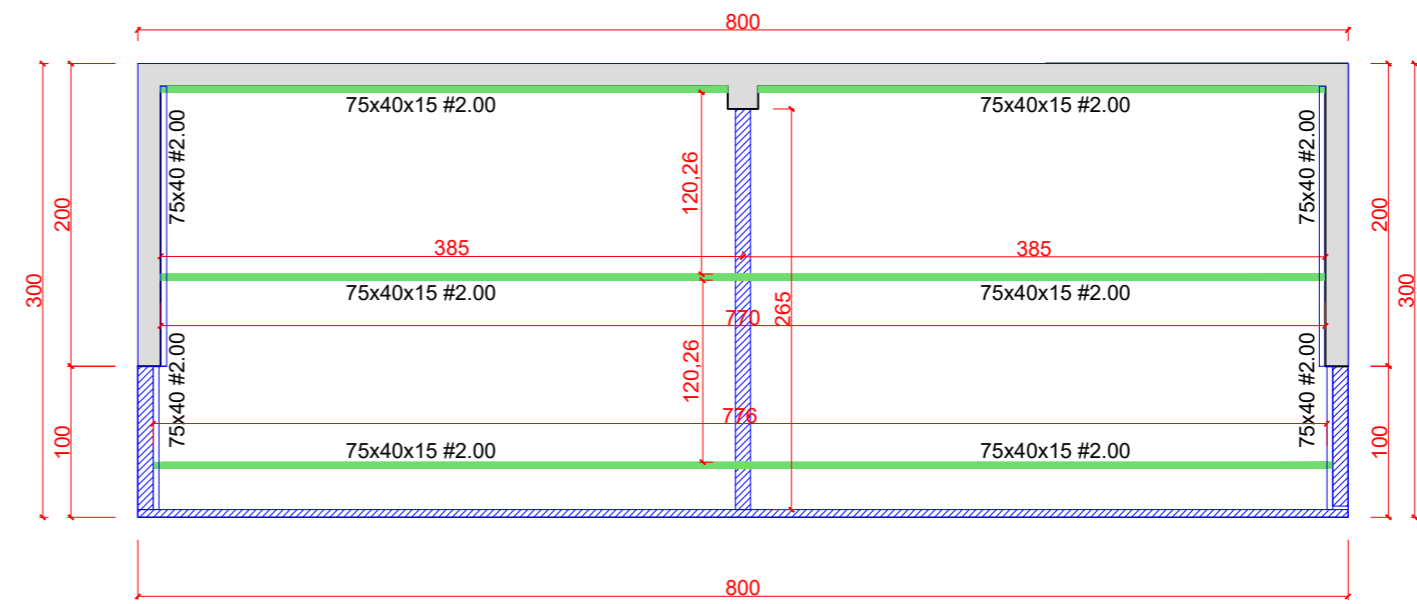
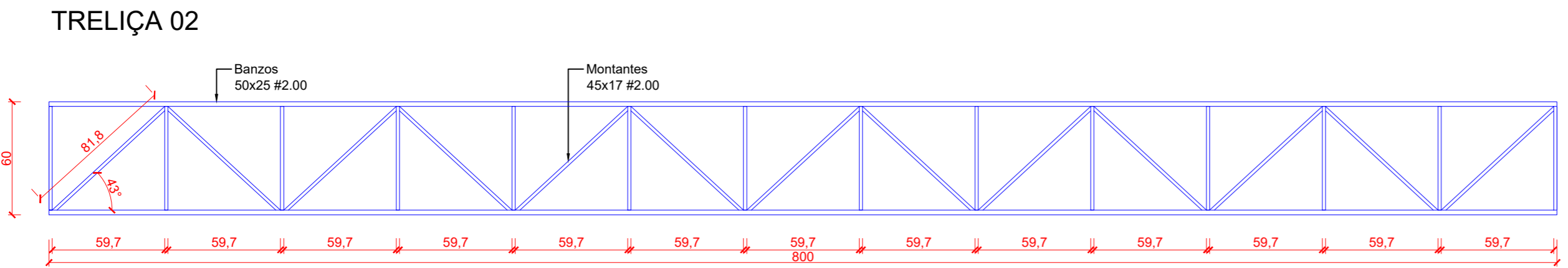


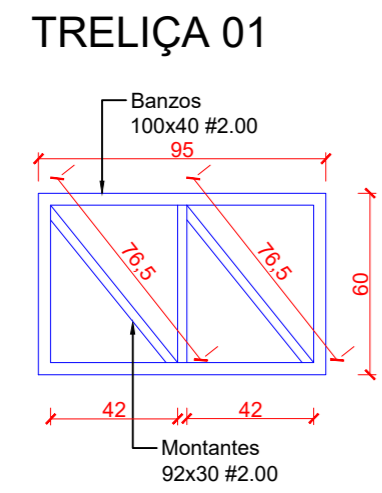
**LOCAÇÃO ESTRUTURA**  
ESC: 1/50



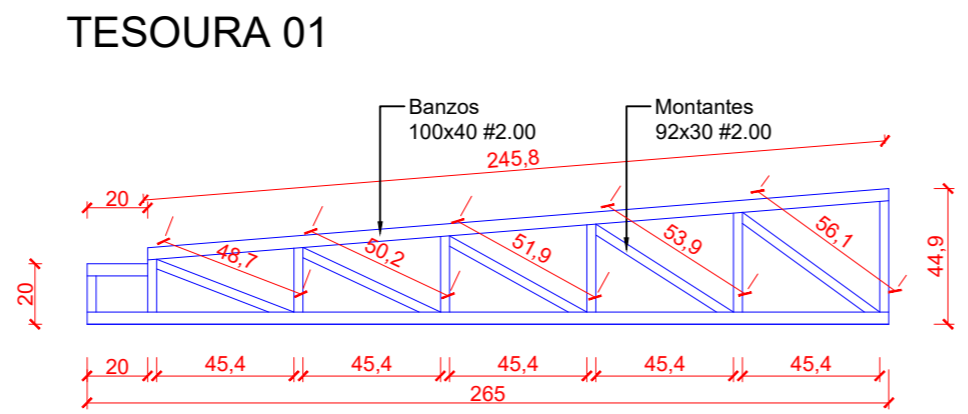
**TERÇAS**  
ESC: 1/50



**TRELIÇA 02**



**TRELIÇA 01**



**TESOURA 01**

MUNICÍPIO DE RENASCENÇA - PR		
RUA GETÚLIO VARGAS, 901 - FONE: (046) 3550-8300 - CEP: 85.610-000		
ADMINISTRAÇÃO	RESP. TÉCNICO	PRANCHA
IDALIR JOÃO ZANELLA PREFEITO	ENG. CIVIL JOÃO PAULO BASNIAK BOESE CREA-PR 134576/D	<b>02/02</b>
OBRA	ESPECIFICAÇÕES	PROJETO
ABRIGOS DE PASSAGEIROS	ESTRUTURA METÁLICA COBERTURA	ESTRUTURAL METÁLICO ABRIGO PRAÇA SANTA MARIA
		ÁREA
		110 m <sup>2</sup>
		DATA
		ABRIL/2024
		LOTE
		QUADRA
LOCAL	ESCALAS	
RUA SILVINO NICOLAU BORTOLINI	Indicada	
MUNICÍPIO	ESTADO	DESENHISTA
RENASCENÇA	PARANÁ	