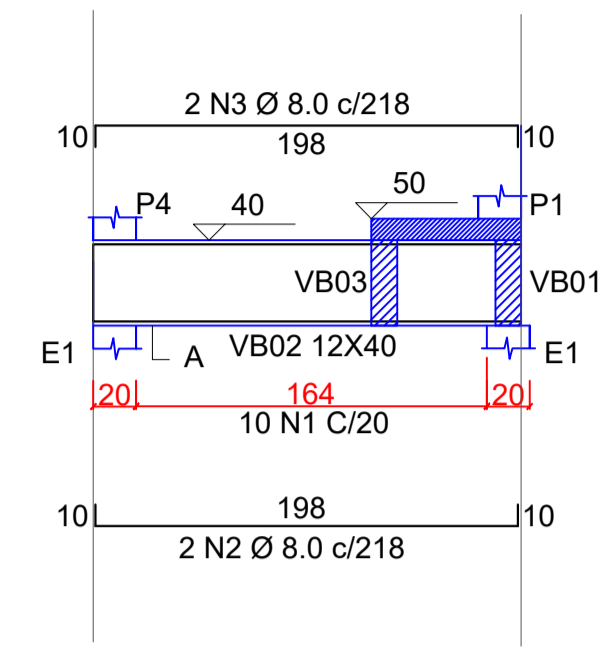
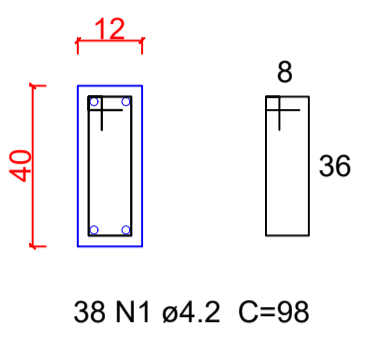
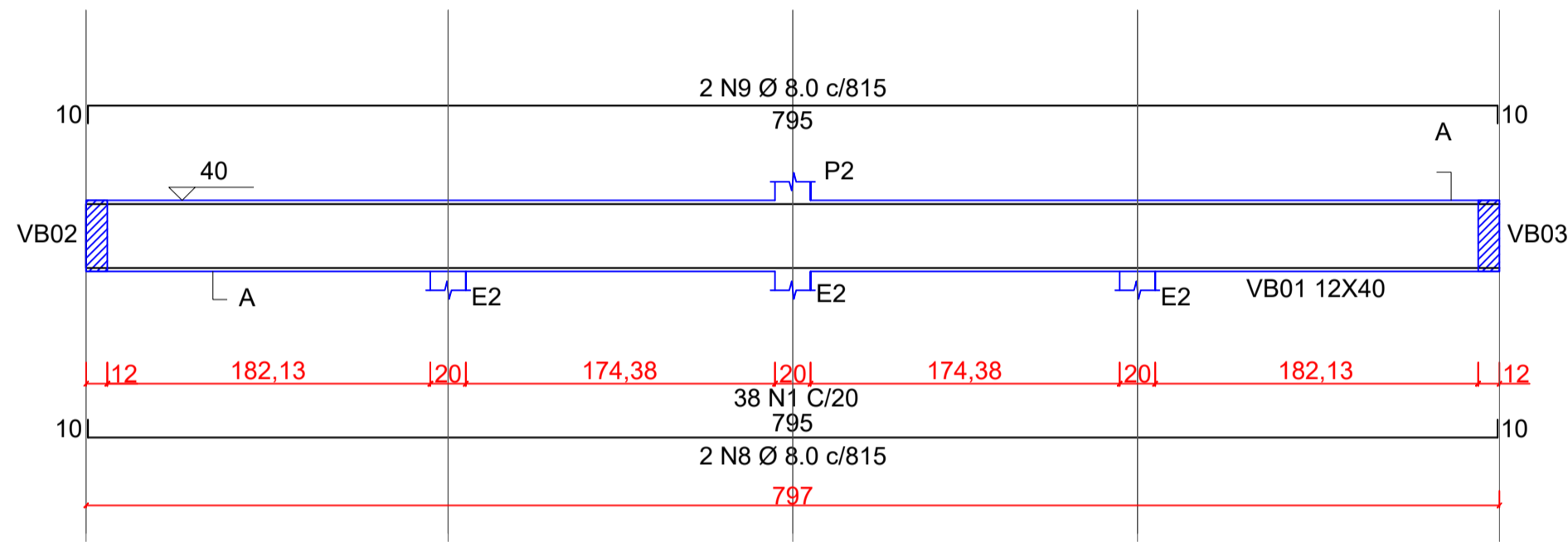
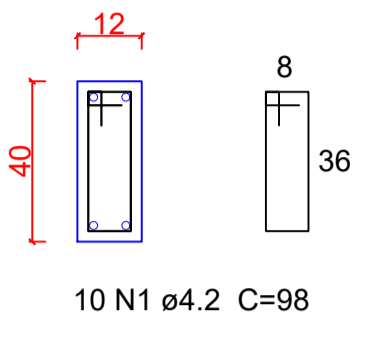


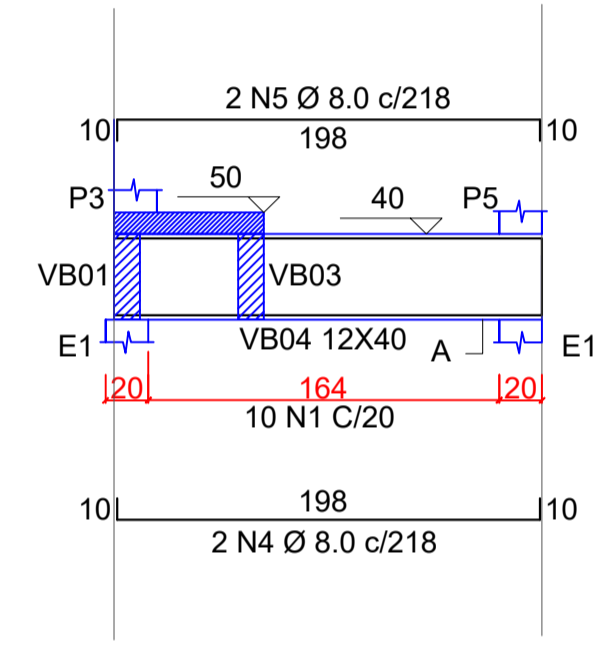
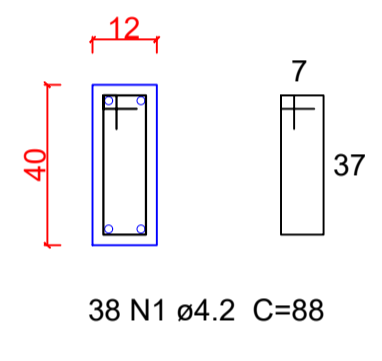
SEÇÃO A-A



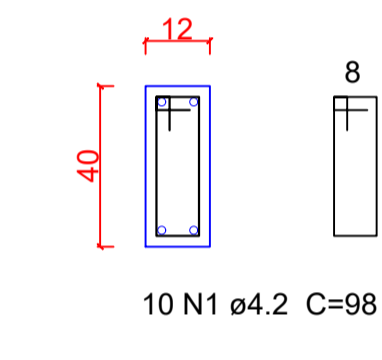
SEÇÃO A-A



SEÇÃO A-A



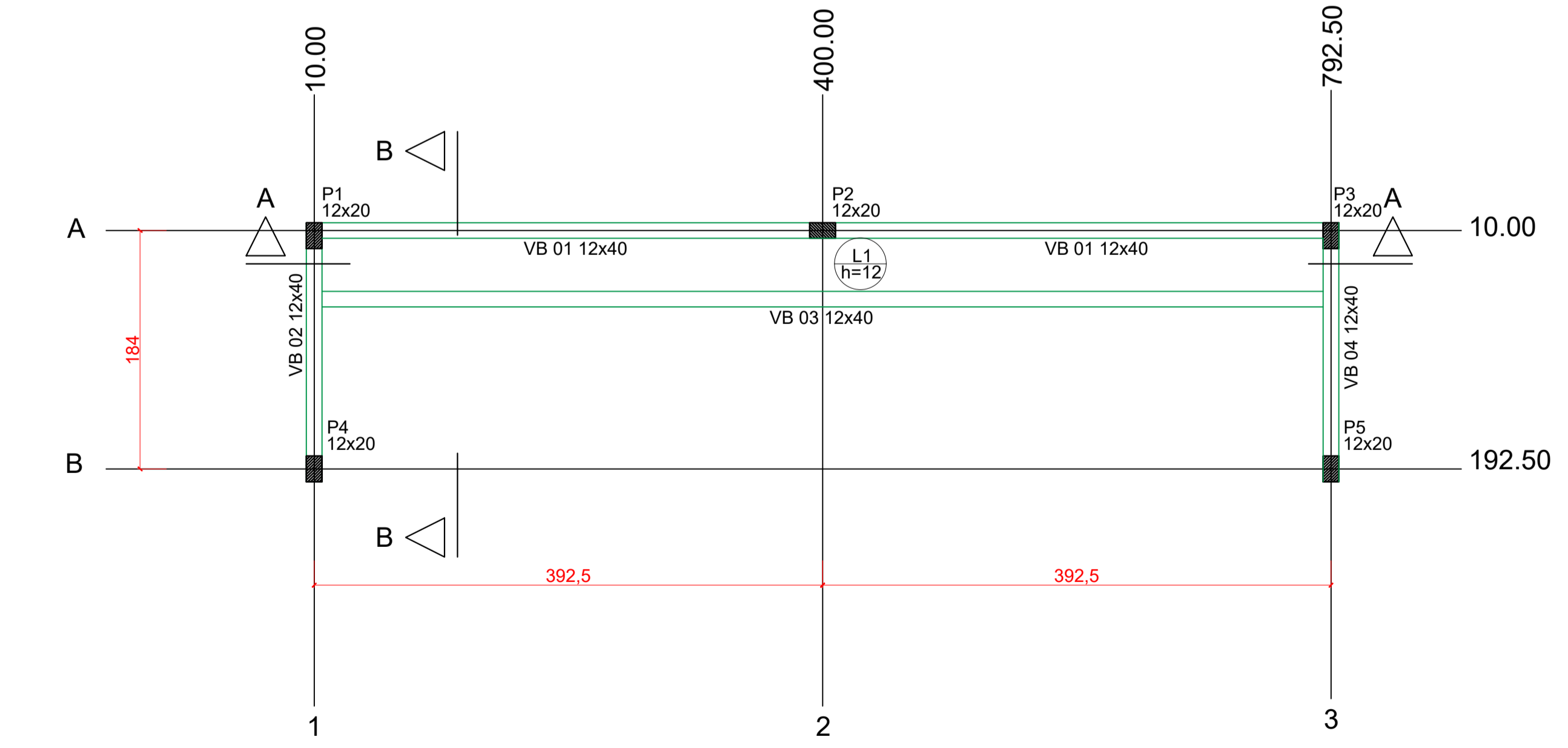
SEÇÃO A-A



| AÇO | N | DIAM (mm) | QUANT (BARRAS) | UNIT. (cm) | C. TOTAL (cm) |
|------|---|-----------|----------------|------------|---------------|
| CA60 | 1 | 4.2 | 96 | 98.0 | 9408 |
| CA50 | 2 | 8.0 | 2 | 218 | 436 |
| | 3 | 8.0 | 2 | 218 | 436 |
| | 4 | 8.0 | 2 | 218 | 436 |
| | 5 | 8.0 | 2 | 218 | 436 |
| | 6 | 8.0 | 2 | 815 | 1630 |
| | 7 | 8.0 | 2 | 815 | 1630 |
| | 8 | 8.0 | 2 | 815 | 1630 |
| | 9 | 8.0 | 2 | 815 | 1630 |

RESUMO DE AÇO BALDRAME

| AÇO | DIAM (mm) | C. TOTAL (m) | PESO + 10% (Kg) |
|-----------------|-----------|---|-----------------|
| CA50 | 8.00 | 82.6 | 35.9 |
| CA60 | 4.20 | 94.5 | 11.3 |
| PESO TOTAL (kg) | | Área de forma = 16 m² Volume de concreto (C-25) = 1.5 m³ | |
| CA50 | 35.90 | | |
| CA60 | 11.30 | | |



| MUNICÍPIO DE RENASCENÇA - PR | | | |
|---|---|----------------------|--|
| RUA GETÚLIO VARGAS, 901 - FONE: (046) 3550-8300 - CEP: 85.610-000 | | | |
| ADMINISTRAÇÃO | RESP. TÉCNICO | PRANCHA 02/04 | |
| IDALIR JOÃO ZANELLA PREFEITO | ENG. CIVIL JOÃO PAULO BASNIAK BOESE CREA-PR 134576/D | PROJETO | ESTRUTURAL ABRIGO PRAÇA SANTA MARIA |
| OBRA ABRIGOS DE PASSAGEIROS | | ÁREA | 110 m² |
| ESPECIFICAÇÕES PLANTA DE VIGA BALDRAME DETALHAMENTO BALDRAME RESUMO AÇO VIGAS BALDRAMES RESUMO CONCRETO VIGA BALDRAME | | DATA | ABRIL/2024 |
| LOCAL RUA SILVINO NICOLAU BORTOLINI | | LOTE | 12 QUADRA 3 |
| MUNICÍPIO RENASCENÇA | ESTADO PARANÁ | ESCALAS | Indicada |
| | | DESENHISTA | |