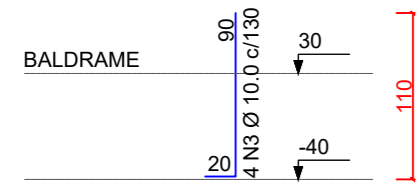
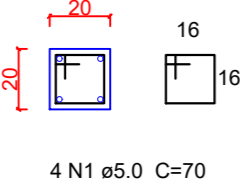


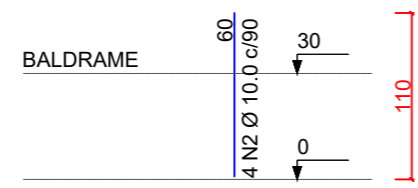
P3=P4=P5=P6=P7



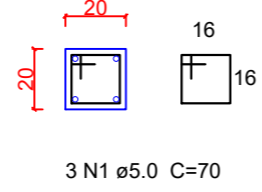
SEÇÃO A-A



P1=P2



SEÇÃO A-A



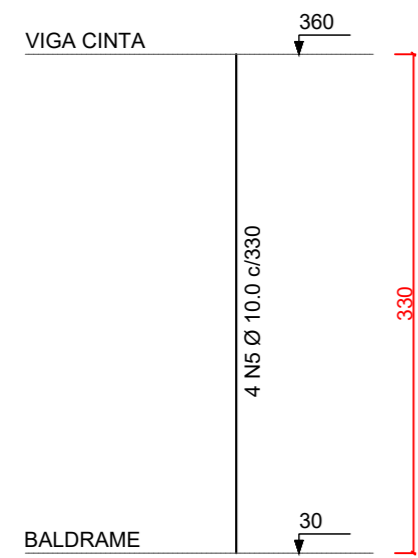
AÇO	N	DIAM (mm)	QUANT (Barras)	UNIT (cm)	C.TOTAL (cm)
CA60	1	5.0	145	70	10150
CA50	2	10.0	8	90	720
	3	10.0	20	130	2600
	4	10.0	16	330	5280
	5	10.0	12	330	3960

Resumo do aço
PILARES

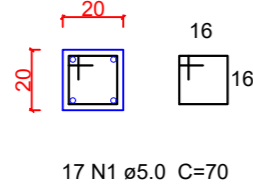
AÇO	DIAM (mm)	C.TOTAL (m)	PESO + 10 % (kg)
CA50	10.0	365.6	248.1
CA60	5.0	101.5	17.19
PESO TOTAL (kg)			
CA50			248.1
CA60			17.19

Volume de concreto (C-25) = 1.5 m³
Área de forma = 18.5 m²

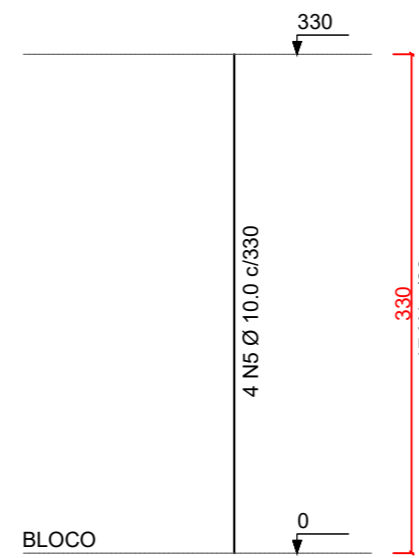
P1=P2=P6=P7



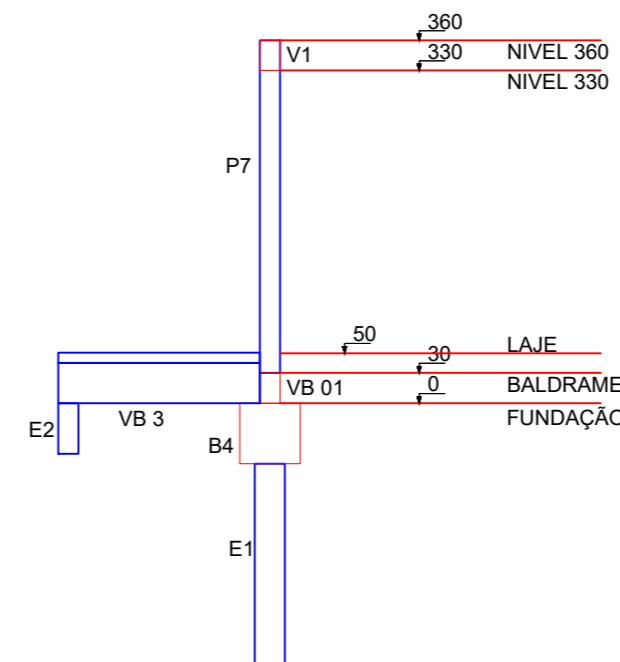
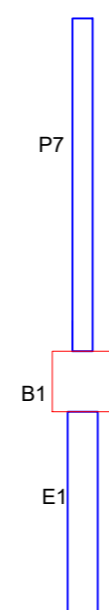
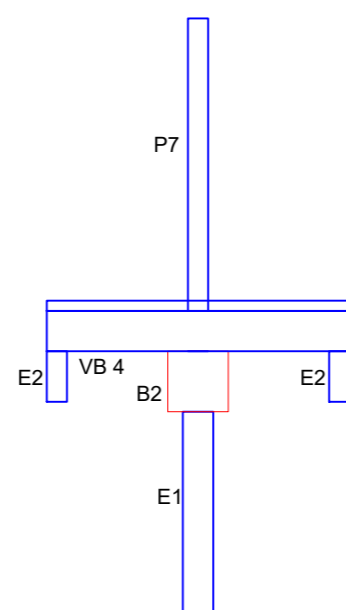
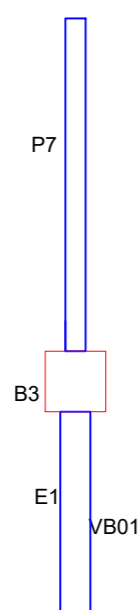
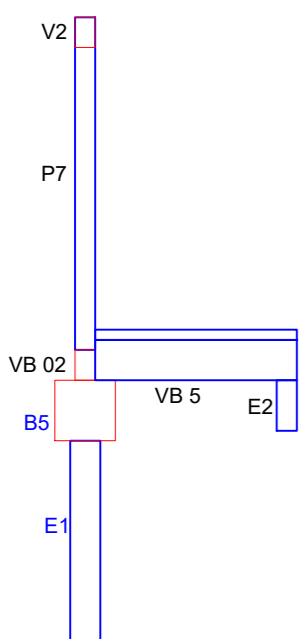
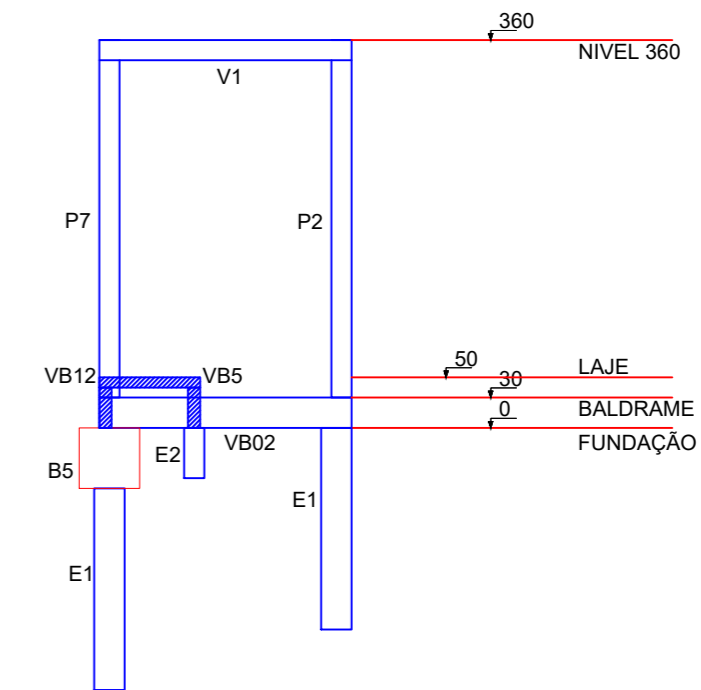
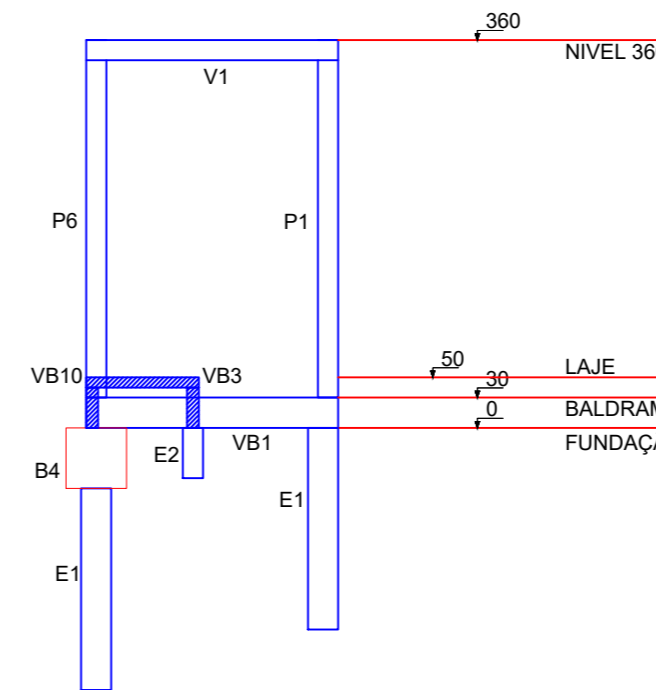
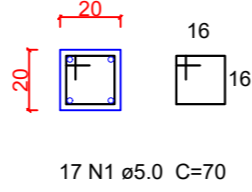
SEÇÃO A-A



P3=P4=P5



SEÇÃO A-A



MUNICÍPIO DE RENASCENÇA - PR

RUA GETÚLIO VARGAS, 901 - FONE: (046) 3550-8300 - CEP: 85.610-000

ADMINISTRAÇÃO	RESP. TÉCNICO	BRANCHA
IDALIR JOÃO ZANELLA PREFEITO	ENG. CIVIL JOÃO PAULO BASINAK BOESE CREA-PR 134576/D	03/04
OBRA: ABRIGOS DE PASSAGEIROS		PROJETO: ESTRUTURAL ABRIGO GINÁSIO MARIO NARDI
ESPECIFICAÇÕES: PLANTA DE LOCAÇÃO PILARES DETALHAMENTO PILARES RESUMO AÇO PILARES RESUMO CONCRETO PILARES		ÁREA: 110 m²
ELEVAÇÕES		DATA: ABRIL/2024
LOCAL: RUA MARECHAL FLORIANO PEIXOTO		LOTE: 1 QUADRA: 33
MUNICÍPIO: RENASCENÇA	ESTADO: PARANÁ	ESCALAS: Indicada
		DESENHISTA