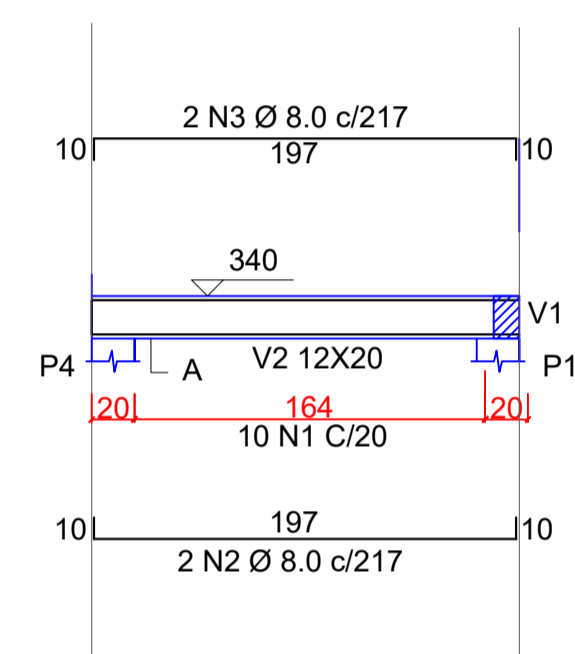
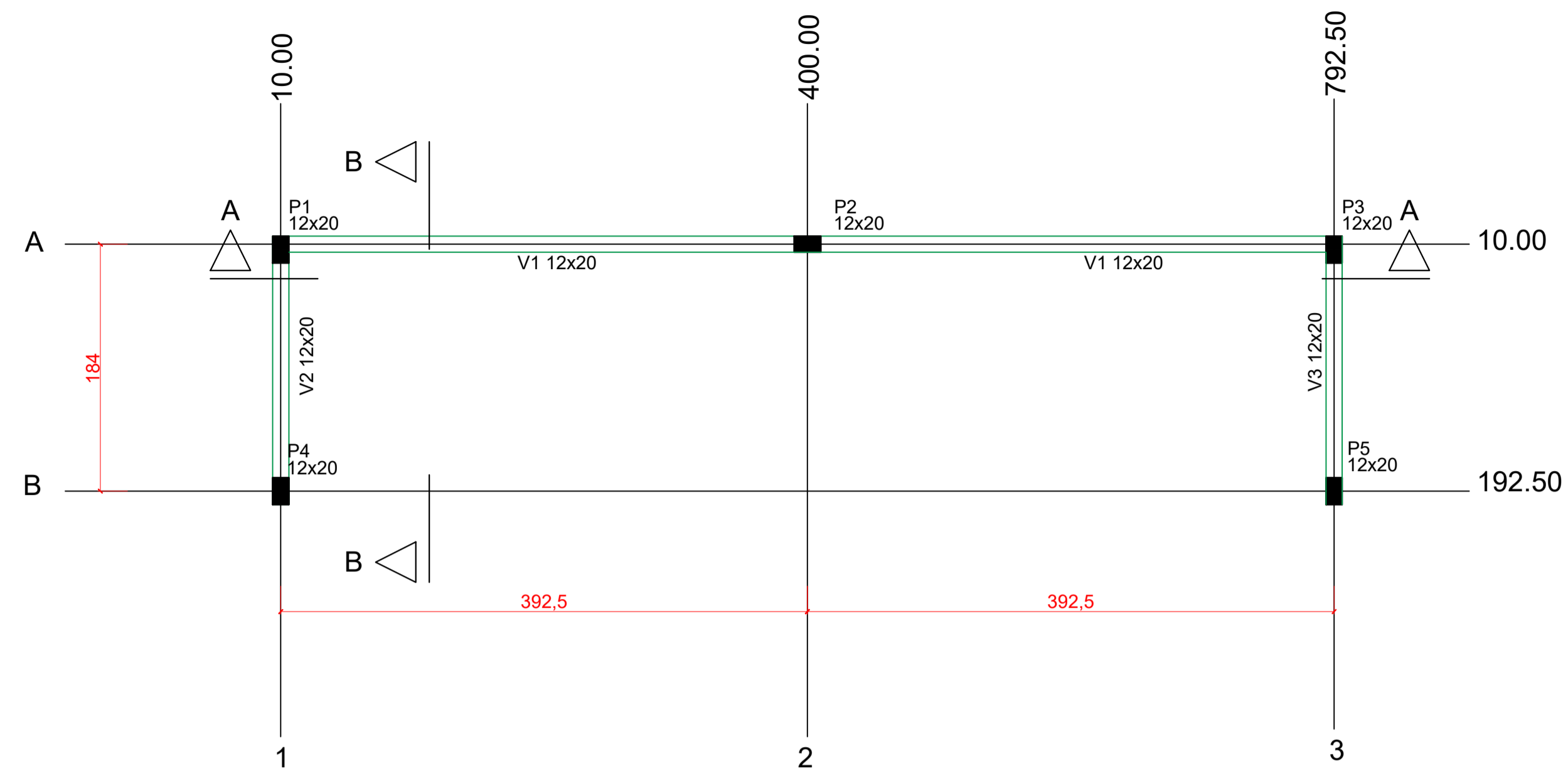
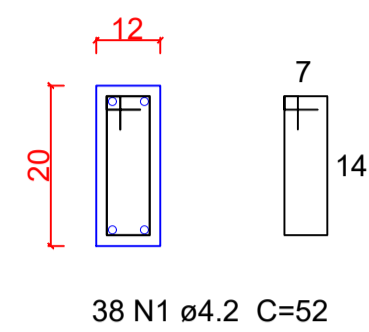
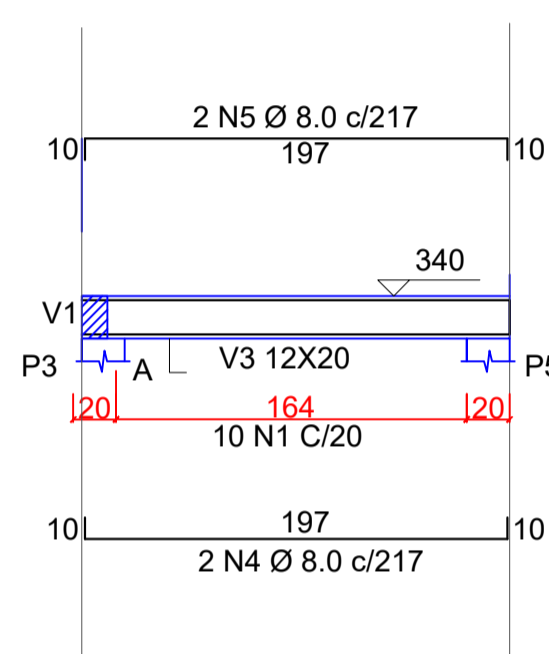
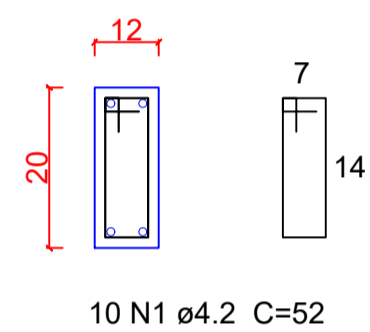


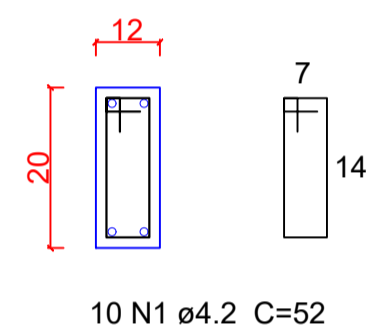
SEÇÃO A-A



SEÇÃO A-A



SEÇÃO A-A



RESUMO DE AÇO

AÇO	N	DIAM (mm)	QUANT (BARRAS)	UNIT (cm)	C. TOTAL (cm)
CA60	1	4.2	58	52	3016
CA50	2	8.0	2	218	436
	3	8.0	2	218	436
	4	8.0	2	218	436
	5	8.0	2	218	436
	6	8.0	2	815	1630
	7	8.0	2	815	1630

RESUMO DE AÇO

AÇO	DIAM (mm)	C. TOTAL (m)	PESO + 10% (Kg)
CA50	8.00	33.7	14.7
CA50	4.20	30.2	3.6

PESO TOTAL (kg)		Área de forma = 5 m ² Volume de concreto (C-25) = 0.5 m ³	
CA50	14.70		
CA60	3.60		

MUNICÍPIO DE RENASCENÇA - PR		
RUA GETÚLIO VARGAS, 901 - FONE: (046) 3550-8300 - CEP: 85.610-000		
ADMINISTRAÇÃO	RESP. TÉCNICO	PRANCHA
IDALIR JOÃO ZANELLA PREFEITO	ENG. CIVIL JOÃO PAULO BASNIAK BOESE CREA-PR 134576/D	04/04
OBRA	ESPECIFICAÇÕES	PROJETO
ABRIGOS DE PASSAGEIROS	PLANTA DE LOCAÇÃO VIGA CINTA RESUMO AÇO VIGA CINTA RESUMO CONCRETO VIGA CINTA	ESTRUTURAL ABRIGO PRAÇA SANTA MARIA
LOCAL	LOTE	ÁREA
RUA SILVINO NICOLAU BORTOLINI	12	110 m ²
MUNICÍPIO	QUADRA	DATA
RENASCENÇA	3	ABRIL/2024
ESTADO	ESCALAS	LOTE
PARANÁ	Indicada	
	DESENHISTA	